

# Руководство по установке и техническому обслуживанию



## ecoTEC intro

VUW 18/24 AS/1-1

VUW 24/28 AS/1-1

RU



Издатель/изготовитель

Вайлант ГмбХ

Бергхаузер штр. 40 ■ D-42859 Ремшайд  
Тел +49 2191 18 0 ■ Факс +49 2191 18 2810  
info@vaillant.de ■ www.vaillant.de



<b>Содержание</b>			
<b>1</b>	<b>Безопасность</b> .....	<b>3</b>	
1.1	Относящиеся к действию предупредительные указания .....	3	7.6 Проверка режима отопления .....
1.2	Использование по назначению .....	3	7.7 Проверка системы приготовления горячей воды .....
1.3	Общие указания по технике безопасности .....	3	7.8 Проверка герметичности .....
1.4	Предписания (директивы, законы, стандарты) .....	5	<b>8</b> <b>Адаптация к системе</b> .....
<b>2</b>	<b>Указания по документации</b> .....	<b>6</b>	8.1 Адаптация настроек для отопления .....
2.1	Хранение и соблюдение сопутствующей документации .....	6	<b>9</b> <b>Передача пользователю</b> .....
2.2	Действительность руководства .....	6	<b>10</b> <b>Осмотр и техобслуживание</b> .....
<b>3</b>	<b>Описание изделия</b> .....	<b>6</b>	10.1 Проверка и регулировка содержания CO <sub>2</sub> .....
3.1	Конструкция изделия .....	6	10.2 Приведение расширительного бака в положение для технического обслуживания блока управления горением .....
3.2	Маркировочная табличка .....	7	10.3 Приведение расширительного бака в положение для технического обслуживания гидравлического блока .....
3.3	Серийный номер .....	7	10.4 Очистка/проверка деталей .....
3.4	Маркировка CE .....	7	10.5 Опорожнение изделия .....
3.5	Дата производства .....	7	10.6 Завершение работ по осмотру и техническому обслуживанию .....
3.6	Единый знак обращения на рынке государств-членов Евразийского экономического союза .....	7	<b>11</b> <b>Устранение неполадок</b> .....
<b>4</b>	<b>Монтаж</b> .....	<b>7</b>	11.1 Опрос памяти ошибок .....
4.1	Проверка комплектности .....	7	11.2 Устранение ошибок .....
4.2	Размеры .....	8	11.3 Сброс параметров на заводские настройки .....
4.3	Минимальные расстояния .....	8	11.4 Замена неисправных компонентов .....
4.4	Использование монтажного шаблона .....	8	<b>12</b> <b>Вывод из эксплуатации</b> .....
4.5	Навешивание изделия .....	8	12.1 Временный вывод из эксплуатации .....
<b>5</b>	<b>Установка</b> .....	<b>8</b>	12.2 Окончательный вывод из эксплуатации .....
5.1	Необходимые условия .....	9	<b>13</b> <b>Переработка и утилизация</b> .....
5.2	Подключение газа и воды .....	10	<b>14</b> <b>Правила упаковки, транспортировки и хранения</b> .....
5.3	Подсоединение шланга для слива конденсата .....	10	<b>15</b> <b>Срок хранения</b> .....
5.4	Подключение сливной линии предохранительного клапана .....	10	<b>16</b> <b>Срок службы</b> .....
5.5	Наполнение сифона конденсата .....	11	<b>17</b> <b>Сервисная служба</b> .....
5.6	Система дымоходов/воздуховодов .....	11	<b>Приложение</b> .....
5.7	Демонтаж передней облицовки .....	12	<b>A</b> <b>Коды диагностики</b> .....
5.8	Электромонтаж .....	12	<b>B</b> <b>Коды состояния</b> .....
<b>6</b>	<b>Управление</b> .....	<b>14</b>	<b>C</b> <b>Коды ошибок</b> .....
6.1	Вызов уровня специалиста .....	14	<b>D</b> <b>Программы проверок</b> .....
6.2	Использование кодов диагностики .....	14	<b>E</b> <b>Схема электрических соединений</b> .....
6.3	Выполнение тестовых программ .....	14	<b>F</b> <b>Работы по осмотру и техническому обслуживанию</b> .....
6.4	Вызов кодов состояния .....	14	<b>G</b> <b>Технические характеристики</b> .....
6.5	Выход с уровня специалиста .....	14	<b>Указатель ключевых слов</b> .....
<b>7</b>	<b>Ввод в эксплуатацию</b> .....	<b>14</b>	
7.1	Проверка и подготовка греющей воды/заправочной и подпиточной воды .....	14	
7.2	Наполнение системы отопления .....	15	
7.3	Удаление воздуха из системы отопления .....	16	
7.4	Наполнение системы горячего водоснабжения и удаление из нее воздуха .....	16	
7.5	Контроль и настройка газового тракта .....	16	

## 1 Безопасность

### 1.1 Относящиеся к действию предупредительные указания

#### Классификация относящихся к действию предупредительных указаний

Относящиеся к действию предупредительные указания классифицированы по степени возможной опасности с помощью предупредительных знаков и сигнальных слов следующим образом:

#### Предупредительные знаки и сигнальные слова



##### Опасность!

Непосредственная угроза жизни или опасность тяжёлых травм



##### Опасность!

Опасность для жизни в результате поражения электрическим током



##### Предупреждение!

Опасность незначительных травм



##### Осторожно!

Риск материального ущерба или нанесения вреда окружающей среде

### 1.2 Использование по назначению

В случае ненадлежащего использования или использования не по назначению возможна опасность для здоровья и жизни пользователя или третьих лиц, а также опасность нанесения ущерба изделию и другим материальным ценностям.

Это изделие предназначено для использования в качестве теплогенератора для замкнутых систем отопления и систем приготовления горячей воды.

В зависимости от конструкции газового аппарата названные в настоящем руководстве изделия разрешается устанавливать и эксплуатировать только в сочетании с принадлежностями для системы дымоходов/воздуховодов, указанными в совместно действующей документации.

Использование изделия в автомобилях, таких как, например, передвижные дома или автокемперы, считается использованием не по назначению. Автомобилями не считаются единицы техники, стационарно

установленные на длительное время (так называемая стационарная установка).

Использование по назначению подразумевает:

- соблюдение прилагаемых руководств по эксплуатации, установке и техническому обслуживанию изделия, а также всех прочих компонентов системы
- установку и монтаж согласно допуску изделия и системы к эксплуатации
- соблюдение всех приведённых в руководствах условий выполнения осмотров и техобслуживания.

Использование по назначению включает, кроме того, монтаж с соблюдением степени защиты по IP-коду.

Иное использование, нежели описанное в данном руководстве, или использование, выходящее за рамки описанного здесь использования, считается использованием не по назначению. Использованием не по назначению считается также любое непосредственное применение в коммерческих и промышленных целях.

#### Внимание!

Любое неправильное использование запрещено.

### 1.3 Общие указания по технике безопасности

#### 1.3.1 Опасность из-за недостаточной квалификации

Следующие работы должны выполнять только специалисты, имеющие достаточную для этого квалификацию:

- Монтаж
- Демонтаж
- Установка
- Ввод в эксплуатацию
- Осмотр и техобслуживание
- Ремонт
- Вывод из эксплуатации
- ▶ Действуйте в соответствии с современным уровнем развития техники.

Специалист должен быть авторизован фирмой Vaillant Group Rus.

## 1.3.2 Опасность для жизни в результате утечки газа

При наличии запаха газа в зданиях:

- ▶ Избегайте помещений с запахом газа.
- ▶ По возможности широко откройте двери и окна и создайте сквозняк.
- ▶ Не используйте открытый огонь (например, зажигалку, спички).
- ▶ Не курите.
- ▶ Не используйте электрические выключатели, штепсельные вилки, звонки, телефоны или другие переговорные устройства в здании.
- ▶ Закройте запорное устройство счетчика газа или главное запорное устройство.
- ▶ Если возможно, закройте газовый запорный кран на изделии.
- ▶ Предупредите жильцов дома криком или стуком.
- ▶ Незамедлительно покиньте здание и предотвратите проникновение в него посторонних.
- ▶ Вызовите полицию и пожарную службу, как только будете находиться за пределами здания.
- ▶ Сообщите в дежурную службу предприятия газоснабжения по телефону, который находится за пределами здания.

## 1.3.3 Опасность для жизни из-за засоренных или негерметичных трактов отходящих газов

К утечке отходящих газов и отравления ими приводят ошибки во время установки, повреждение, выполнение ненадлежащих действий с изделием, несоответствующее место установки и т. п.

При наличии запаха отходящих газов в зданиях:

- ▶ Откройте все двери и окна, к которым у вас имеется доступ, и образуйте сквозняк.
- ▶ Выключите изделие.
- ▶ Проверьте тракты отходящих газов в изделии и отводах отходящих газов.

## 1.3.4 Опасность для жизни от взрывоопасных или воспламеняющихся веществ

- ▶ Не используйте изделие в помещениях для хранения взрывоопасных и легко воспламеняющихся веществ (например, бензина, бумаги, красок).

## 1.3.5 Опасность для жизни, связанная с облицовкой в виде шкафа

Облицовка в виде шкафа для изделия, работающего с забором воздуха из помещения, может стать причиной возникновения опасных ситуаций.

- ▶ Обеспечьте достаточное снабжение аппарата воздухом на горение.

## 1.3.6 Опасность для жизни в результате отсутствия защитных устройств

На содержащихся в настоящем документе схемах указаны не все необходимые для надлежащей установки защитные устройства.

- ▶ Установите в систему необходимые защитные устройства.
- ▶ Соблюдайте действующие внутригосударственные и международные законы, стандарты и директивы.

## 1.3.7 Опасность для жизни в результате поражения электрическим током

В случае контакта с токопроводящими компонентами существует опасность для жизни в результате поражения электрическим током.

Прежде чем приступить к работе с изделием:

- ▶ Обесточьте изделие, отключив все полюса от электросети (электрическое разъединительное устройство с расстоянием между контактами минимум 3 мм, например предохранитель или защитный выключатель).
- ▶ Примите меры против повторного включения.
- ▶ Подождите минимум 3 мин, пока конденсаторы не разрядятся.
- ▶ Проверьте отсутствие напряжения.

### 1.3.8 Опасность для жизни в результате утечки отходящих газов

При работе изделия с пустым сифоном конденсата отходящие газы могут выходить в воздух в помещении.

- ▶ Убедитесь, что во время работы изделия сифон конденсата заполнен.

**Условие:** Допустимые аппараты конструкции В23 с сифоном конденсата (принадлежности сторонних производителей)

- Уровень воды гидравлического затвора:  $\geq 200$  мм

### 1.3.9 Опасность отравления из-за недостаточной подачи воздуха для горения

**Условие:** Эксплуатация с забором воздуха из помещения

- ▶ Обеспечьте беспрепятственную и достаточную подачу воздуха к помещению где установлено изделие, в соответствии с важными требованиями к вентиляции.

### 1.3.10 Опасность отравления и ожога в результате утечки горячих отходящих газов

- ▶ Эксплуатация изделия разрешается только с полностью установленной системой дымоходов/воздуховодов.
- ▶ Эксплуатация изделия разрешается только с установленной и закрытой передней облицовкой (кроме случаев проведения кратковременных проверок).

### 1.3.11 Опасность травмирования, обусловленная большой массой изделия

- ▶ Выполните транспортировку изделия с помощью не менее двух человек.

### 1.3.12 Опасность ожога или ошпаривания из-за горячих деталей

- ▶ Начинайте работу с этими компонентами только после того, как они остынут.

### 1.3.13 Риск коррозии из-за непригодного воздуха для горения и воздуха в помещении

Аэрозоли, растворители, хлорсодержащие чистящие средства, краски, клеи, соединения аммиака, пыль и т. п. могут вызвать коррозионные повреждения изделия и системы дымоходов.

- ▶ Постоянно следите, чтобы подаваемый воздух на горение не был загрязнен фтором, хлором, серой, пылью и т. п.
- ▶ В месте установки не должны храниться химикаты.
- ▶ Если вы планируете использовать изделие в парикмахерских, покрасочных или столярных мастерских или мойках, выберите для установки отдельное помещение, в котором воздух технически чист от химических веществ.
- ▶ Позаботьтесь о том, чтобы подача воздуха для горения не осуществлялась через дымовые трубы, которые ранее эксплуатировались с жидкотопливными отопительными котлами или другими отопительными аппаратами, которые могут вызвать осаждение конденсированных паров на дымовой трубе.

### 1.3.14 Риск материального ущерба из-за мороза

- ▶ Не устанавливайте изделие в помещениях, подверженных влиянию мороза.

### 1.3.15 Риск материального ущерба из-за использования неподходящего инструмента

- ▶ Используйте подходящий инструмент.

## 1.4 Предписания (директивы, законы, стандарты)

- ▶ Соблюдайте национальные предписания, стандарты, директивы, административные распоряжения и законы.

## 2 Указания по документации

### 2 Указания по документации

#### 2.1 Хранение и соблюдение сопутствующей документации

- ▶ Обязательно соблюдайте инструкции, содержащиеся во всех руководствах по эксплуатации и монтажу, прилагаемых к компонентам системы.
- ▶ Передайте настоящее руководство и всю совместно действующую документацию стороне, эксплуатирующей систему.

#### 2.2 Действительность руководства

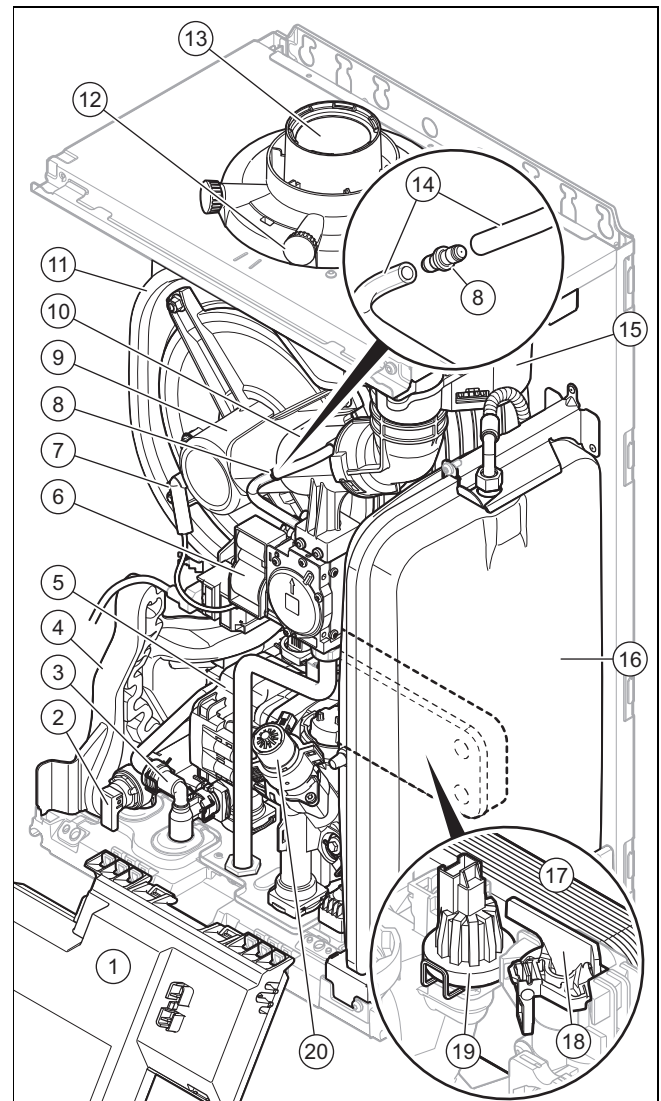
Изделие - артикульный номер

VUW 18/24 AS/1-1 (H-RU) ecoTEC intro	0010026102
VUW 24/28 AS/1-1 (H-RU) ecoTEC intro	0010026103

## 3 Описание изделия

Данное изделие – газовый настенный конденсационный котёл.

### 3.1 Конструкция изделия






- |    |  |    |   |
|----|--|----|---|
| 1  | Блок электроники                               | 12 | Штуцер для измерения отходящих газов        |
| 2  | Предохранительный клапан системы отопления     | 13 | Подключение системы дымоходов/воздуховодов  |
| 3  | Обратный вентиль                               | 14 | Трубка эталонного давления газовой арматуры |
| 4  | Сифон конденсата                               | 15 | Вентилятор                                  |
| 5  | Насос  | 16 | Расширительный бак                          |
| 6  | Газовая арматура                               | 17 | Теплообменник горячей воды                  |
| 7  | Электрод розжига и контроля пламени            | 18 | Датчик объемного расхода горячей воды       |
| 8  | Дроссельная вставка трубки эталонного давления | 19 | Датчик давления                             |
| 9  | Горелка  | 20 | Приоритетный переключающий клапан           |
| 10 | Устройство Вентури                             |    |   |
| 11 | Теплообменник                                  |    |   |



### 3.2 Маркировочная табличка

Маркировочная табличка устанавливается на заводе и находится на задней стороне распределительной коробки.

Данные	Значение
	Читайте руководство!
ecoTEC ...	Торговое название
ES, IT...	Страна поставки
Кат.	Разрешенная категория газа
Тип	Изделия категории
2H, 2HS, 2ELw... - G20, G31... - XX мбар (X,X кПа)	Заводской тип газа и давление газа на входе
T <sub>max</sub>	Максимальная температура в подающей линии
PMS	Допустимое рабочее давление в режиме отопления
NOx class	Класс NOx (выбросы оксидов азота)
D	Удельный расход
V	Сетевое напряжение
Hz	Частота тока в сети
W	Максимальная потребляемая электрическая мощность
IP	Степень защиты
Код (DSN)	Код изделия
PMW	Допустимое рабочее давление в режиме приготовления горячей воды
III	Режим отопления
Q <sub>n</sub>	Диапазон тепловой нагрузки
P <sub>n</sub>	Диапазон номинальной тепловой мощности (75/55 °C)
P <sub>nc</sub>	Диапазон номинальной тепловой мощности, с конденсацией (50/30 °C)
	Режим ГВС
P <sub>гв</sub>	Макс. тепловая мощность в режиме приготовления горячей воды
Q <sub>гв</sub>	Макс. тепловая нагрузка в режиме приготовления горячей воды
Hi	Низшая теплота сгорания
	Штрих-код с серийным номером Цифры с 3-й по 6-ю = дата производства (год/неделя) цифры с 7 по 16 = артикул изделия



#### Указание

Убедитесь в соответствии изделия группе газа, имеющейся на месте установке.

### 3.3 Серийный номер

Серийный номер указан на маркировочной табличке и на наклейке с верхней стороны изделия.

### 3.4 Маркировка CE



Маркировка CE документально подтверждает соответствие характеристик изделий, указанных в заявлении о соответствии, основным требованиям соответствующих директив.

С заявлением о соответствии можно ознакомиться у изготовителя.

### 3.5 Дата производства

Дата производства (неделя, год) указаны в серийном номере на маркировочной табличке:

- третий и четвертый знак серийного номера указывают год производства (двухзначный).
- пятый и шестой знак серийного номера указывают неделю производства (от 01 до 52).

### 3.6 Единый знак обращения на рынке государств-членов Евразийского экономического союза



Маркировка изделия единым знаком обращения на рынке государств-членов Евразийского экономического союза подтверждает соответствие изделия требованиям всех технических регламентов Евразийского экономического союза и всех представленных в нём стран.

## 4 Монтаж

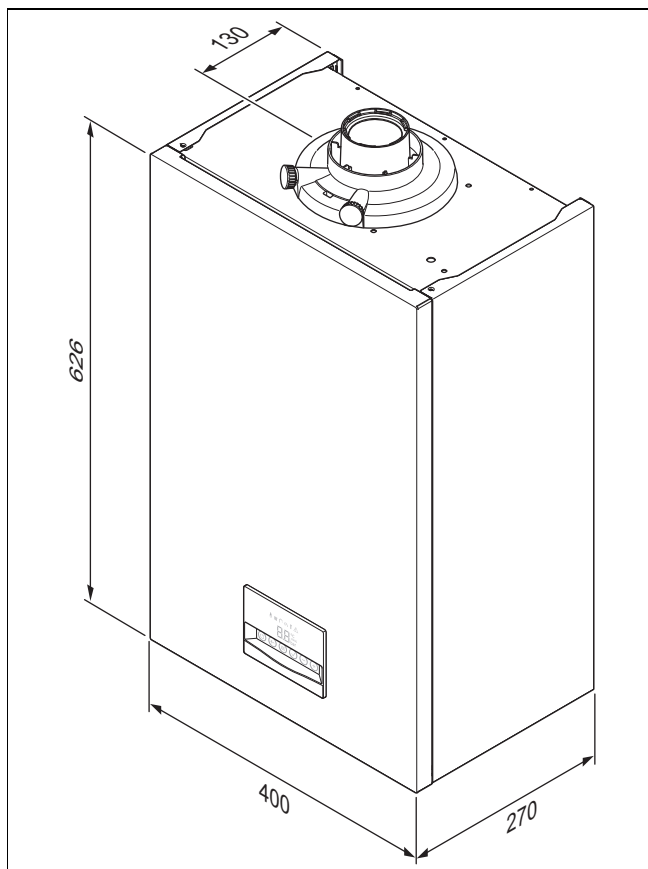
### 4.1 Проверка комплектности

- ▶ Проверьте комплект поставки на комплектность и отсутствие повреждений.

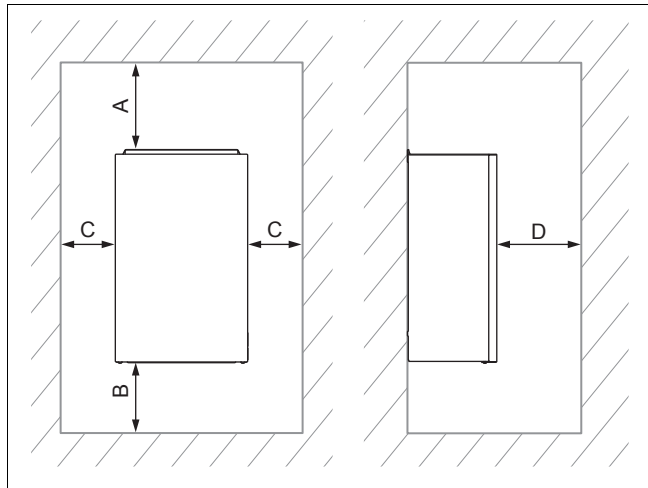
Количество	Название
1	Газовый настенный отопительный котел
2	Пакет с мелкими деталями
1	Сточный шланг конденсата
1	Дополнительный пакет с документацией

## 5 Установка

### 4.2 Размеры



### 4.3 Минимальные расстояния

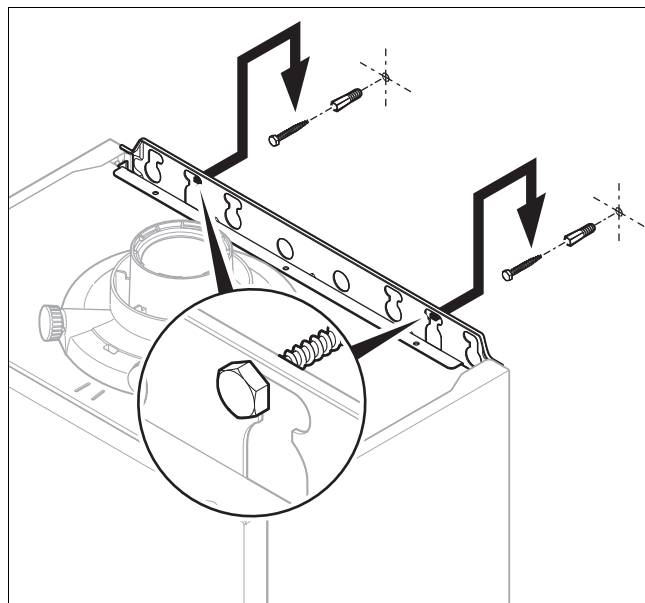


	Минимальное расстояние
A	Система дымоходов/воздуховодов $\varnothing$ 60/100 мм:248 мм Система дымоходов/воздуховодов $\varnothing$ 80/80 мм:220 мм Система дымоходов/воздуховодов $\varnothing$ 80/125 мм:276 мм
B	180 мм
C	5 мм
D	500 мм

### 4.4 Использование монтажного шаблона

- ▶ Используйте монтажный шаблон, чтобы определить места, где нужно просверлить отверстия и выполнить сквозной проход.

### 4.5 Навешивание изделия



1. Проверьте несущую способность стены.
2. Учитывайте общий вес изделия. (→ страница 41)
3. Используйте только допустимый для данной стены крепёж.
  - Виты с минимальным диаметром 6 мм
4. При необходимости позаботьтесь о наличии на месте установки приспособления для подвешивания достаточной грузоподъёмности.
5. Навесьте прибор, как описано.

## 5 Установка



### Опасность!

Опасность ошпаривания и/или риск повреждения оборудования из-за ненадлежащей установки и вытекающей вследствие этого воды!

Механические напряжения на соединительных трубопроводах могут стать причиной негерметичности.

- ▶ Выполните монтаж соединительных трубопроводов без механических напряжений.



**Осторожно!**

**Риск материального ущерба в результате проверки герметичности газового тракта!**

Проверки герметичности газового тракта при испытательном давлении >11 кПа (110 мбар) могут привести к повреждению газовой арматуры.

- ▶ Если при проверке герметичности газового тракта под давлением оказываются также газопроводы и газовая арматура в изделии, то используйте макс. испытательное давление 11 кПа (110 мбар).
- ▶ Если Вы не можете ограничить испытательное давление величиной 11 кПа (110 мбар), то перед проверкой герметичности газового тракта закройте один из газовых кранов, установленных перед изделием.
- ▶ Если при проверке герметичности газового тракта был закрыт один из установленных перед прибором газовых запорных кранов, то, прежде чем открыть его, сбросьте давление в газопроводе.

**Осторожно!**

**Риск повреждения оборудования из-за коррозии**

Через не диффузионно-плотные пластмассовые трубы в системе отопления в греющую воду проникает воздух. Воздух в греющей воде вызывает коррозию в контуре теплогенератора и в изделии.

- ▶ Если вы используете в системе отопления пластмассовые трубы, которые не обладают диффузионной герметичностью, то примите меры, чтобы воздух не попадал в контур теплогенератора.

**Осторожно!**

**Риск материального ущерба в результате теплопередачи при выполнении пайки!**

Цокольная плита изделия в качестве запасной части не поставляется. Если цокольная плита повреждается из-за перегрева, изделие считается полностью непригодным к использованию.

- ▶ Пайку на присоединительных элементах можно выполнять, пока они ещё не закреплены на сервисных кранах. После закрепления это уже невозможно.

**Осторожно!**

**Риск повреждения изделия осадком в воздуховоде!**

Остатки шлака от сварки, уплотнителя, грязь или другие осадки в системе отопления могут повредить изделие.

- ▶ Перед монтажом котла тщательно промойте систему отопления.

**Предупреждение!**

**Опасность для здоровья из-за загрязнений в питьевой воде!**

Частицы герметика, грязь или прочие остатки в трубопроводах могут снизить качество питьевой воды.

- ▶ Перед установкой изделия тщательно промойте все трубопроводы холодной и горячей воды.

**Осторожно!**

**Риск повреждения оборудования из-за попыток изменить форму уже подключённых труб!**

- ▶ Изменяйте форму трубной обвязки, только пока она не подключена к изделию.

**5.1 Необходимые условия****5.1.1 Использование нужного сорта газа**

Неподходящий вид газа может привести к аварийным отключениям изделия. Возможно появление шумов при розжиге и сгорании газа в изделии.

- ▶ Используйте газ только того вида, который указан на маркировочной табличке.

**5.1.2 Указания по эксплуатации на сжиженном газе**

Прибор на заводе отрегулирован для эксплуатации с группой газа, указанной на маркировочной табличке.

Если ваш прибор отрегулирован для эксплуатации на природном газе, то вам необходимо выполнить переналадку для эксплуатации на сжиженном газе.

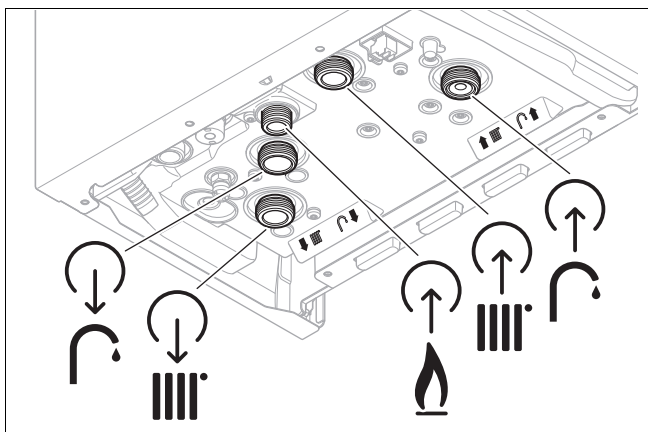
**5.1.3 Выполнение основных работ по монтажу**

1. Установите газовый запорный кран на газопроводе.
2. Убедитесь, что счетчик газа рассчитан на необходимый расход газа.
3. Убедитесь, что емкость встроенного расширительного бака достаточна для объема системы.

## 5 Установка

- Если объем встроенного расширительного бака недостаточен, установите дополнительный расширительный бак как можно ближе к изделию
- 4. Выполните монтаж сливной воронки с сифоном для отвода конденсата и сливной трубы предохранительного клапана. Проложите сливную линию максимально коротким путем и под уклоном к сливной воронке.
- 5. Используя подходящий изоляционный материал, обеспечьте изоляцию свободнолежащих, подверженных воздействиям окружающей среды труб с целью их защиты от замерзания.
- 6. Перед установкой тщательно промойте все подающие линии.
- 7. Установите устройство для наполнения между водопроводом холодной воды и подающей линией системы отопления.
- 8. Постоянно подключите изделие к водопроводной сети. Используйте для этого комплект соединительных шлангов.

### 5.2 Подключение газа и воды



1. Выполните монтаж газопровода к подключению газа без механических напряжений.
2. Перед вводом в эксплуатацию удалите воздух из газопровода.
3. Надлежащим образом проверьте весь газопровод на герметичность.
4. Выполните монтаж подающей/обратной линии системы приготовления воды в соответствии с существующими нормами.

### 5.3 Подсоединение шланга для слива конденсата

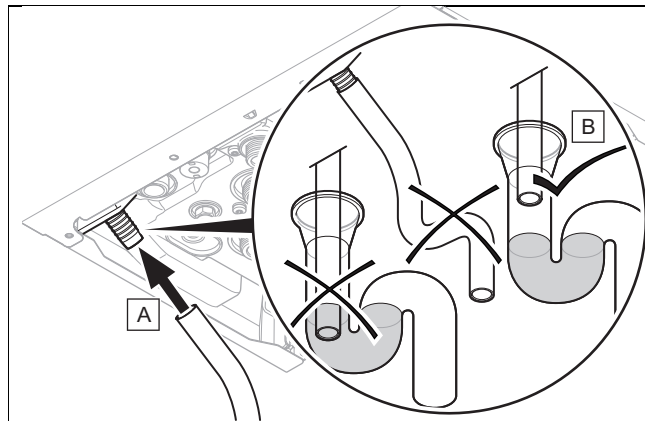


#### Опасность!

#### Опасность для жизни в случае утечки отходящих газов!

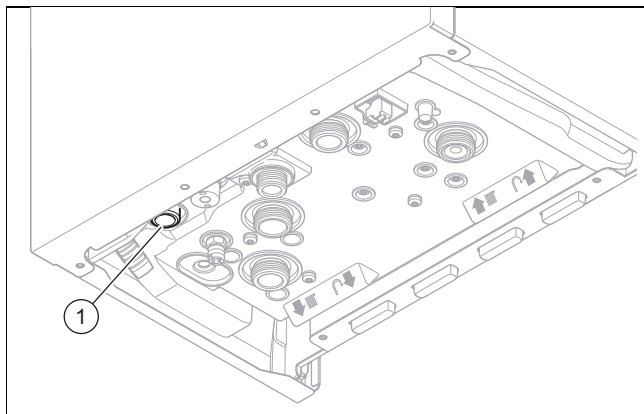
Не соединяйте шланг для слива конденсата из сифона со сливным трубопроводом слишком плотно, в противном случае у внутреннего сифона конденсата может начаться всасывание вхолостую, что вызовет утечку отработанных газов.

- ▶ Шланг для слива конденсата должен заканчиваться над сливной линией.



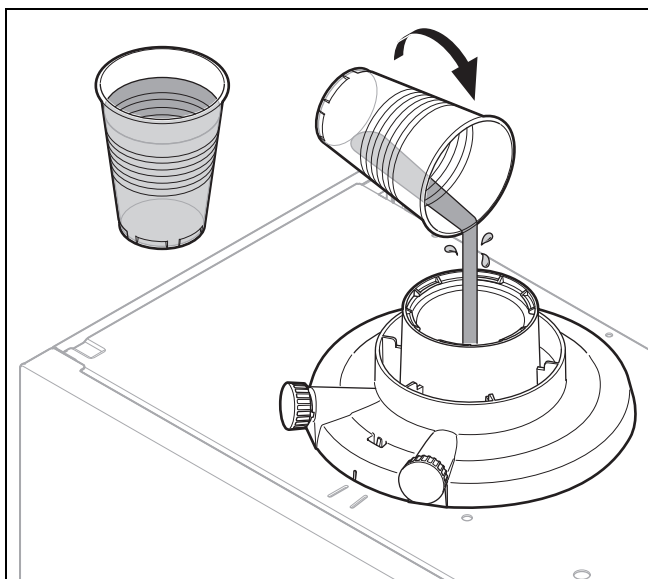
1. Соблюдайте приведённые здесь указания, а также национальные и местные правила отвода конденсата.
2. Используйте для отвода конденсата только трубы из кислотостойких материалов (например, пластика).
3. Если вы не можете обеспечить материалы, пригодные для линий отвода конденсата, тогда установите систему для нейтрализации конденсата.

### 5.4 Подключение сливной линии предохранительного клапана



1. Убедитесь, что трубопровод виден.
2. Подключите предохранительный клапан (1) к подходящему сливному сифону.
  - Устройство должно иметь такое исполнение, чтобы было видно, как стекает вода.
3. Убедитесь, что конец трубы виден и что в случае выхода воды или пара люди не могут получить травмы, а электрические компоненты — повреждения.

## 5.5 Наполнение сифона конденсата



- ▶ Наполните сифон конденсата водой.
  - ≈ 250 мл

## 5.6 Система дымоходов/воздуховодов

### 5.6.1 Монтаж и подсоединение системы дымоходов/воздуховодов

1. Используемые системы воздуховодов/дымоходов указаны в прилагаемом руководстве по монтажу системы воздуховодов/дымоходов.

**Условие:** Установка в помещениях с повышенной влажностью

- ▶ Подсоедините изделие к системе дымоходов/воздуховодов с забором воздуха не из помещения.
  - Воздух для горения не должен забираться с места установки.
- ▶ Выполните монтаж системы дымоходов/воздуховодов в соответствии с руководством по монтажу.

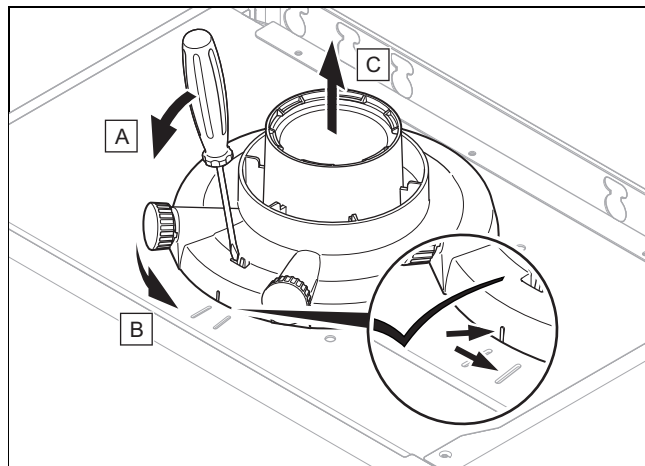
### 5.6.2 Установка аппарата В23

Удаление отходящих газов для допустимых аппаратов конструкции В23 (атмосферные газовые настенные отопительные котлы) требует тщательных планирования и реализации.

- ▶ При планировании учитывайте технические характеристики изделия.
- ▶ Соблюдайте действующие технические нормы и правила.

### 5.6.3 Замена (при необходимости) присоединительного элемента для системы дымоходов/воздуховодов

#### 5.6.3.1 Демонтаж стандартного присоединительного элемента для системы воздуховодов/дымоходов ø 60/100 мм



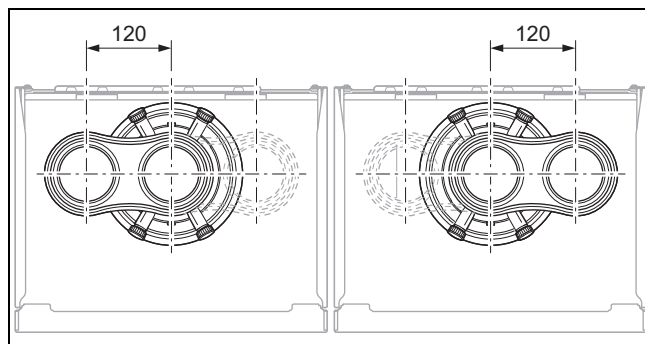
- ▶ Выполните демонтаж стандартного присоединительного элемента для системы воздуховодов/дымоходов ø 60/100 мм, как показано на рисунке.

#### 5.6.3.2 Монтаж присоединительного элемента для системы воздуховодов/дымоходов ø 80/125 мм

1. Замените при необходимости присоединительный элемент для системы воздуховодов/дымоходов. (→ страница 11)
2. Используйте альтернативный присоединительный элемент. Обращайте внимание на выступы-фиксаторы.
3. Поверните стандартный присоединительный элемент по часовой стрелке до щелчка.

#### 5.6.3.3 Монтаж присоединительного элемента отдельной системы воздуховодов/дымоходов ø 80/80 мм

1. Замените при необходимости присоединительный элемент для системы воздуховодов/дымоходов. (→ страница 11)

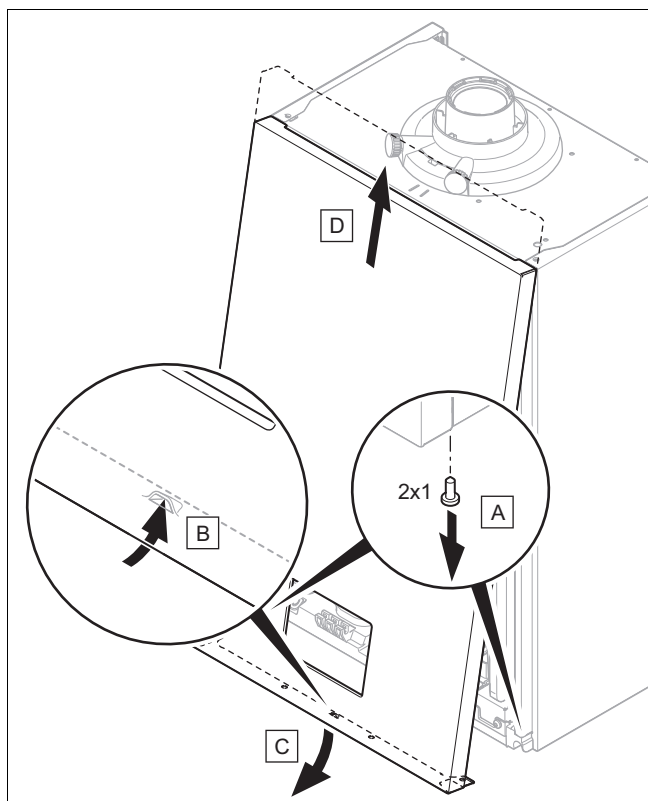


2. Используйте альтернативный присоединительный элемент. Патрубок для впускного воздуховода может быть обращен в левую или правую сторону. Обращайте внимание на выступы-фиксаторы.

## 5 Установка

3. Поверните присоединительный элемент по часовой стрелке до щелчка.

### 5.7 Демонтаж передней облицовки



### 5.8 Электромонтаж

Электромонтаж разрешается выполнять только специалисту-электрику.

Изделие должно быть заземлено.



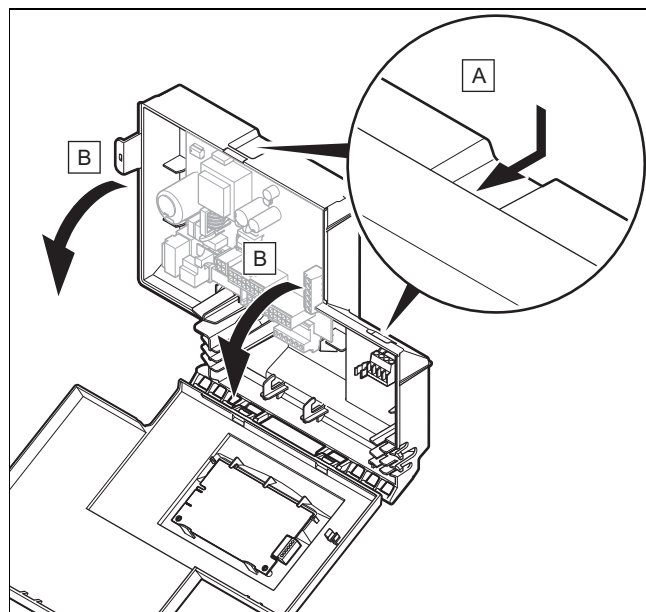
#### Опасность!

**Опасность для жизни в случае поражения электрическим током!**

Клеммы подключения к сети L и N постоянно находятся под напряжением даже при выключенной кнопке включения и выключения.

- ▶ Обесточьте изделие, отключив все полюса от электросети (электрическое разъединительное устройство с расстоянием между контактами минимум 3 мм, например предохранитель или защитный выключатель).
- ▶ Примите меры против повторного включения.
- ▶ Подождите минимум 3 мин, пока конденсаторы не разрядятся.
- ▶ Проверьте отсутствие напряжения.

### 5.8.1 Открытие распределительной коробки



### 5.8.2 Выполнение электромонтажа

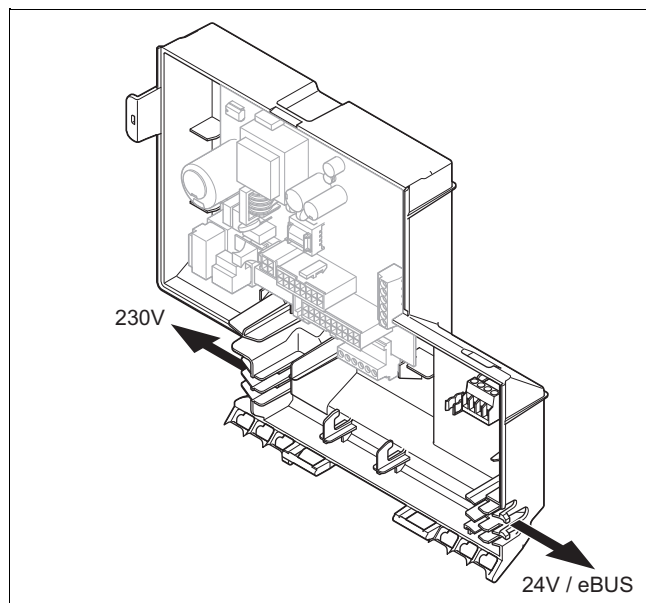


#### Осторожно!

**Риск материального ущерба в результате ненадлежащей установки!**

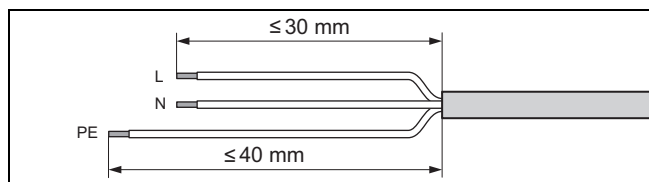
При подключении сетевого напряжения к несоответствующим клеммам и штекерным клеммам возможно разрушение блока электроники.

- ▶ Не подключайте сетевое напряжение к клеммам шины данных eBUS (+/-).
- ▶ Соединительный кабель подсоединяйте только к клеммам с соответствующим обозначением!



1. Проложите присоединительные кабели в кабельных каналах на нижней стороне изделия.
2. Используйте кабельные зажимы.

3. При необходимости укоротите соединительные кабели.



4. Удалите оплетку гибких проводов, как показано на рисунке. При этом не допускайте повреждения изоляции отдельных жил.
5. Снимайте изоляцию внутренних жил ровно настолько, чтобы обеспечить надежное соединение.
6. Во избежание короткого замыкания, вызванного незакрепленными проводами, наденьте на освобожденные от изоляции концы жил кембрики.
7. Навинтите соответствующий штекер на присоединительный провод.
8. Убедитесь, что все жилы механически прочно вставлены в штекерные клеммы штекера. При необходимости устраните несоответствие.
9. Вставьте штекер в соответствующее гнездо электронной платы.

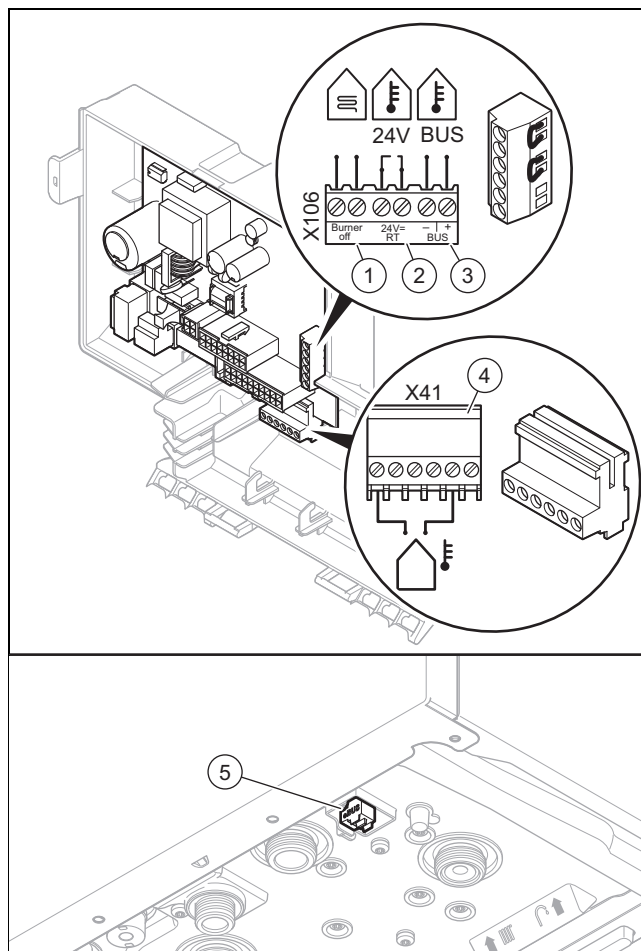
Схема электрических соединений (→ страница 40)

### 5.8.3 Подключение регулятора



#### Указание

При соединении с использованием комнатного термостата *eBUS* после ввода в эксплуатацию реализуйте подключение для установки температуры горячей воды и температуры в подающей линии системы отопления на требуемое максимальное значение.






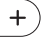

- |   |  |   |  |
|---|--|---|--|
| 1 | Ограничительный термостат для напольного отопления | 4 | Датчик температуры наружного воздуха, соединен кабелем |
| 2 | Регулятор 24 V (ON/OFF)                            | 5 | Регулятор или радиоприемный блок <i>eBUS</i>           |
| 3 | Регулятор или радиоприемный блок <i>eBUS</i>       |   |  |

1. Выполните электромонтаж. (→ страница 12)
2. **Альтернатива 1 – Подключение погодозависимого регулятора или комнатного термостата через *eBUS*:**
  - ▶ Подключите регулятор к разъему *BUS* (3). или (5)..
  - ▶ Перемкните разъем 24 V = RT, если такая перемычка еще отсутствует.
2. **Альтернатива 2 – Подключение низковольтного регулятора (24 В):**
  - ▶ Удалите перемычку и подсоедините регулятор к разъему 24 V = RT (2)..
2. **Альтернатива 3 – Подключение ограничительного термостата для напольного отопления:**
  - ▶ Удалите перемычку и подсоедините ограничительный термостат к разъему *Burner off* (1)..
3. Закройте распределительную коробку.


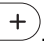


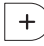


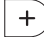




## 6 Управление


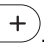


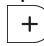



### 6.1 Вызов уровня специалиста

1. Несколько раз нажмите , пока символ  не начнет мигать.
2. Задайте код доступа для специалистов с помощью  или  и нажмите  для подтверждения.
  - Код доступа для специалистов: 17
  - ◁ На дисплее отображается меню кодов диагностики **d..**





### 6.2 Использование кодов диагностики

1. Вызовите уровень специалиста. (→ страница 14)
2. Выберите меню кодов диагностики **d.** с помощью  или .
3. Нажмите  для подтверждения.
  - ◁ На дисплее отображается **00.**
4. С помощью  или  выберите код диагностики для настройки параметров.  
Коды диагностики (→ страница 30)
5. Нажмите  для подтверждения.
6. С помощью  или  выберите нужное значение для кода диагностики.
7. Подтвердите настройку с помощью .
8. Нажмите  для выхода из меню кодов диагностики.


### 6.3 Выполнение тестовых программ

1. Вызовите уровень специалиста. (→ страница 14)
2. Выберите меню тестовых программ **P.** с помощью  или .
3. Нажмите  для подтверждения.
4. Выберите требуемую программу с помощью  или .
- Программы проверок (→ страница 39)
5. Нажмите  для подтверждения.
  - ◁ Тестовая программа запускается, выполняется и останавливается по истечении заданного времени.
  - ◁ На дисплее снова появляется меню тестовых программ **P..**
6. При необходимости отмены тестовой программы до истечения заданного времени нажмите .
- ◁ На дисплее в течение 10 секунд отображается **oF.**
- ◁ На дисплее снова появляется меню тестовых программ **P..**
7. Нажмите  для выхода из программы.

### 6.4 Вызов кодов состояния

1. Вызовите уровень специалиста. (→ страница 14)
2. Выберите меню кодов состояния **S.** с помощью  или .
3. Нажмите  для подтверждения.
  - ◁ На дисплее поочередно отображается текущий код состояния, текущая температура в подающей линии системы отопления и текущее давление воды.
    - **S.** → **XX** → **XX °C** → **X,X bar**
4. Нажмите  для выхода из меню кодов состояния.

### 6.5 Выход с уровня специалиста

- ▶ Нажимайте кнопку  до возвращения в основное меню.
  - ◁ Отображается основная индикация.

## 7 Ввод в эксплуатацию

При первом вводе в эксплуатацию возможны отклонения от указанных номинальных рабочих характеристик.

### 7.1 Проверка и подготовка греющей воды/заправочной и подпиточной воды



#### Осторожно!

**Риск материального ущерба из-за некачественной греющей воды**

- ▶ Обеспечьте наличие греющей воды удовлетворительного качества.

- ▶ Прежде чем наполнить систему или долить в нее воду, проверьте качество греющей воды.

#### Проверка качества греющей воды

- ▶ Отберите немного воды из отопительного контура.
- ▶ Проверьте внешний вид греющей воды.
- ▶ Если вы обнаружите осаждаемые вещества, тогда удалите шлам из системы.
- ▶ С помощью магнитного стержня проверьте, присутствует ли магнетит (оксид железа).
- ▶ Если вы обнаружите магнетит, тогда очистите систему и проведите соответствующие мероприятия по защите от коррозии. Или установите магнитный фильтр.
- ▶ Проверьте значение pH отобранной воды при 25 °C.
- ▶ При значениях меньше 8,2 или больше 10,0 очистите систему и подготовьте греющую воду.
- ▶ Убедитесь, что в греющую воду не может попасть кислород.

#### Проверка заправочной и подпиточной воды

- ▶ Прежде чем наполнить систему, измерьте жесткость заправочной и подпиточной воды.



### Подготовка заправочной и подпиточной воды

- ▶ При приготовлении воды для наполнения системы и ее подпитки соблюдайте действующие внутригосударственные предписания и технические правила.

Если внутригосударственные предписания и технические правила не предусматривают более высоких требований, действует следующее:

Подготовка греющей воды требуется,

- если количество всей воды для наполнения системы и ее подпитки во время срока службы системы превысило в три раза номинальный объем системы отопления или
- если не соблюдаются ориентировочные значения, перечисленные в приведенной ниже таблице или
- если значение pH греющей воды меньше 8,2 или больше 10,0.

Суммарная тепловая мощность	Жёсткость воды при удельном объеме системы <sup>1)</sup>					
	≤ 20 л/кВт		>20 л/кВт ≤ 50 л/кВт		>50 л/кВт	
кВт	°Ж	моль/М³	°Ж	моль/М³	°Ж	моль/М³
< 50	< 6	< 3	4	2	0,04	0,02
от > 50 до ≤ 200	4	2	3	1,5	0,04	0,02
от > 200 до ≤ 600	3	1,5	0,04	0,02	0,04	0,02
> 600	0,04	0,02	0,04	0,02	0,04	0,02

1) Литры номинального объема/тепловая мощность; на многоквартирных установках нужно использовать минимальную единичную тепловую мощность.



#### Осторожно!

**Риск материального ущерба в результате добавления в греющую воду неподходящих присадок!**

Неподходящие присадки могут вызвать изменения компонентов, стать причиной появления шумов при работе в режиме отопления и даже причинить другой косвенный ущерб.

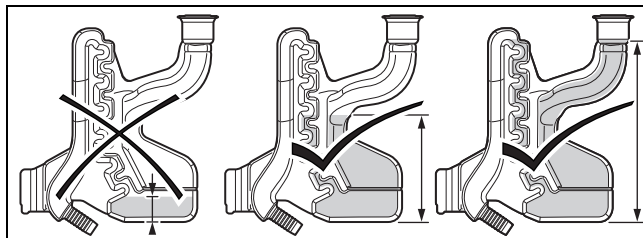
- ▶ Не используйте антифриз и средства для защиты от коррозии, биоциды и герметики.

## 7.2 Наполнение системы отопления

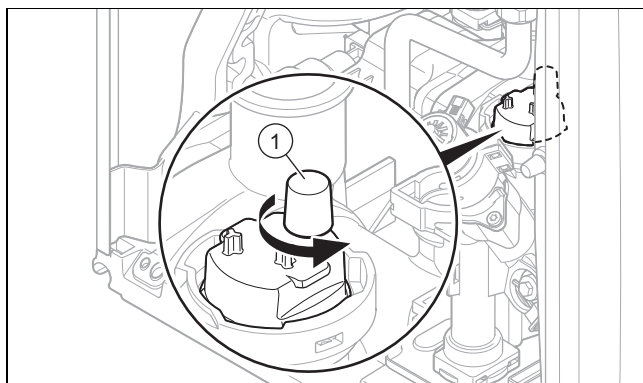


#### Указание

После ввода в эксплуатацию и запуска изделие работает со сниженной мощностью для оптимизации эффекта конденсации. Это не относится к тестовым программам и не несет ущерба для комфорта пользователя. Этой фазе соответствует код состояния **S.58**.




1. Убедитесь, что сифон конденсата заполнен надлежащим образом.
2. Убедитесь, что система отопления перед заполнением достаточно промыта.



3. Отверните колпачок быстродействующего воздухоотводчика (1), на один - два оборота.
4. Соедините кран заполнения и опорожнения системы отопления согласно стандарту с линией подачи греющей воды.
5. Откройте все термостатические вентили радиаторов отопления и, если нужно, сервисные краны.
6. Откройте линию подачи греющей воды и кран заполнения, так чтобы греющая вода начала поступать в систему отопления.

### Ввод изделия в эксплуатацию

7. Нажмите кнопку включения/выключения .
  - ◀ На дисплее отображается основная индикация.
8. Запустите тестовую программу **P.08**. (→ страница 14)  
Программы проверок (→ страница 39)
9. Удаляйте из системы воздух на самом верхнем радиаторе, пока из вентиля для выпуска воздуха не пойдет вода без пузырьков.
10. Удаляйте воздух из остальных радиаторов отопления до тех пор, пока система отопления не наполнится греющей водой полностью.
11. Перекройте все вентили для выпуска воздуха.
12. Заливайте греющую воду до тех пор, пока не будет достигнуто требуемое давление наполнения.
  - 0,10 ... 0,14 МПа (1,00 ... 1,40 бар).
  - ▽ Если система отопления располагается на нескольких этажах, могут потребоваться более высокие значения давления наполнения, позволяющие избежать попадания воздуха в систему отопления.
13. Закройте кран заполнения и линию подачи греющей воды.
14. Проверьте все подключения и весь контур на герметичность.

## 7 Ввод в эксплуатацию

### 7.3 Удаление воздуха из системы отопления

1. Запустите тестовую программу **P.00**.  
(→ страница 14)  
Программы проверок (→ страница 39)  
◀ На дисплее отображается **оп**.
2. Следите за тем, чтобы давление наполнения системы отопления не упало ниже минимального давления наполнения.  
–  $\geq 0,05$  МПа ( $\geq 0,50$  бар).
3. Проверьте давление наполнения системы отопления, оно должно быть как минимум на  $0,02$  МПа ( $0,2$  бар) выше противодействия мембранного расширительного бака (MAG) ( $P_{\text{системы}} \geq P_{\text{MAG}} + 0,02$  МПа ( $0,2$  бар)).

#### Результат:

Давление наполнения системы отопления слишком низкое

- ▶ Еще раз наполните систему отопления.
4. Если после завершения тестовой программы **P.00** в системе отопления находится еще слишком много воздуха, запустите тестовую программу снова.

### 7.4 Наполнение системы горячего водоснабжения и удаление из нее воздуха

1. Откройте запорный вентиль холодной воды на изделии.
2. Для наполнения контура горячей воды откройте всю водоразборную арматуру горячей воды и подождите, пока вода начнет поступать в контур.

### 7.5 Контроль и настройка газового тракта

#### 7.5.1 Проверка заводской настройки газового тракта

- ▶ Проверьте данные о виде газа на маркировочной табличке и сравните их с имеющимся на месте монтажа видом газа.

#### Результат 1:

Исполнение прибора не соответствует местному типу газа.

- ▶ Не вводите изделие в эксплуатацию.
- ▶ Обратитесь в сервисную службу.

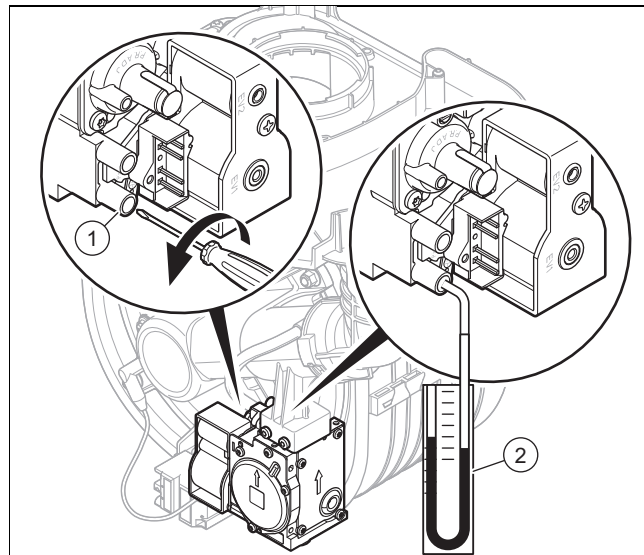
#### Результат 2:

Исполнение прибора соответствует местному типу газа.

- ▶ Проверьте давление газа на входе/динамическое давление газа. (→ страница 16)
- ▶ Проверьте содержание  $\text{CO}_2$ . (→ страница 17)

#### 7.5.2 Проверка давления газа на входе/динамического давления газа

1. Временно выведите изделие из эксплуатации. (→ страница 28)
2. Откиньте блок электроники вниз.



3. Поверните винт в точке измерения давления газа **(1)**, против часовой стрелки.  
– Против часовой стрелки (◡): 2 оборота
4. Подключите манометр **(2)**, к измерительному штуцеру **(1)**.  
– Материалы для работы: U-образный манометр  
– Материалы для работы: Цифровой манометр
5. Отведите распределительные коробки вверх.
6. Откройте газовый запорный кран.
7. Введите изделие в эксплуатацию с помощью тестовой программы **P.01**. (→ страница 14)
8. Измерьте давление газа на входе/динамическое давление газа относительно атмосферного давления.

#### Допустимое динамическое давление на входе в аппарат

Природный газ	H	1,3 ... 2,5 кПа (13,0 ... 25,0 мбар).
Сжиженный газ	P	2,5 ... 3,5 кПа (25,0 ... 35,0 мбар).



#### Указание

Динамическое давление на входе в аппарат измеряется на газовой арматуре, поэтому минимально допустимое значение  $0,1$  кПа ( $1$  мбар) может находиться ниже минимального, указанного в таблице.

#### Результат 1:

Давление газа на входе/динамическое давление газа в допустимом диапазоне

- ▶ Временно выведите изделие из эксплуатации. (→ страница 28)
- ▶ Откиньте блок электроники вниз.
- ▶ Снимите манометр.
- ▶ Затяните винт ниппеля для проведения измерений.
- ▶ Откройте газовый запорный кран.
- ▶ Проверьте измерительный штуцер на газовую герметичность.
- ▶ Отведите распределительные коробки вверх.

- ▶ Смонтируйте переднюю облицовку. (→ страница 17)
- ▶ Введите изделие в эксплуатацию.

### Результат 2:

Давление газа на входе/динамическое давление газа за пределами допустимого диапазона



### Осторожно!

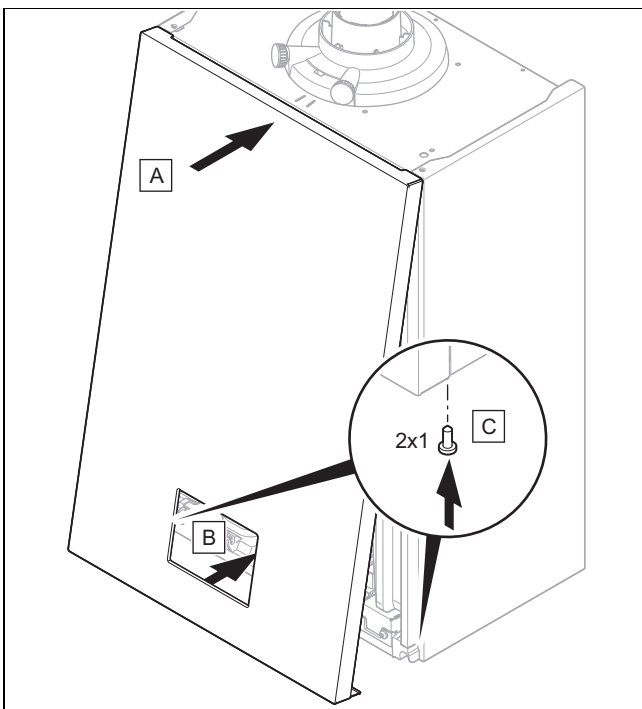
**Риск повреждения оборудования и сбоев в работе из-за неправильного давления газа на входе/динамического давления газа!**

Если давление газа на входе/динамическое давление газа выходит за пределы допустимого диапазона, это может вызвать сбой в работе и повреждение изделия.

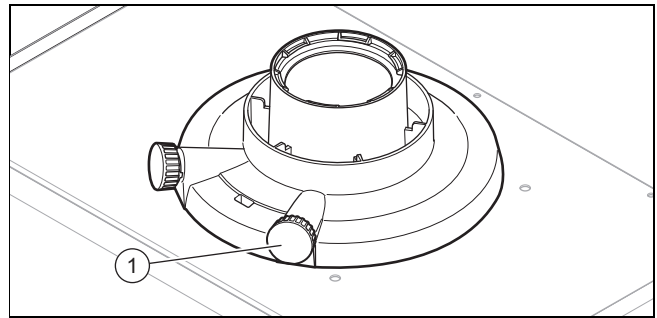
- ▶ Не выполняйте на изделии никаких настроек.
- ▶ Не вводите изделие в эксплуатацию.

- ▶ Если вам не удастся устранить ошибку, обратитесь в предприятие газоснабжения.
- ▶ Закройте газовый запорный кран.

### 7.5.3 Монтаж передней облицовки



### 7.5.4 Проверка содержания CO<sub>2</sub>



1. Откройте отверстие в штуцере для измерения отходящих газов (1).
2. Расположите датчик газоанализатора CO<sub>2</sub> по центру трубы дымохода.
3. Введите изделие в эксплуатацию с помощью тестовой программы P.01. (→ страница 14)
4. Выждите не менее 5 минут до достижения рабочей температуры изделия.
5. Измерьте содержание CO<sub>2</sub> на штуцере для измерения отходящих газов и внесите измеренное значение в протокол.

### Контроль значения CO<sub>2</sub>

Установленная передняя облицовка	Природный газ	H	9,2 ± 1 %
	Сжиженный газ	P	10,6 ± 0,5 %

### Результат 1:

Если значение находится за пределами допустимого диапазона:

- ▶ Повторно измерьте содержание CO<sub>2</sub> на штуцере для измерения отходящих газов и внесите измеренное значение в протокол.
- ▶ Если значение по-прежнему находится за пределами допустимого диапазона, не вводите изделие в эксплуатацию и обратитесь в сервисную службу.

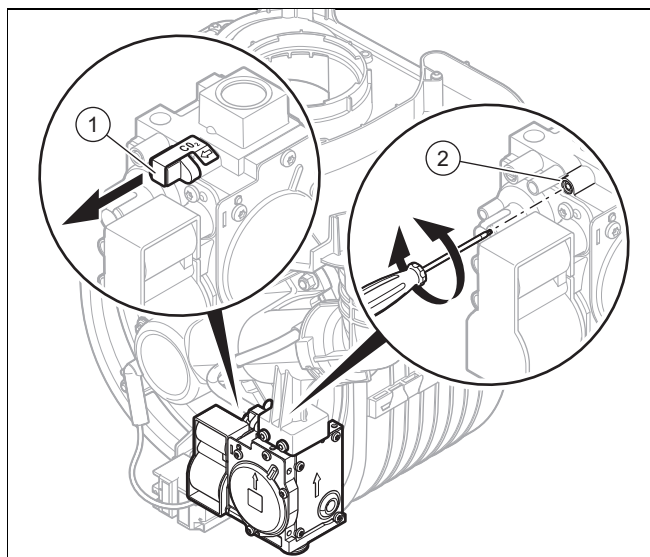
### Результат 2:


Если значение находится в пределах допустимого диапазона:

- ▶ Продолжите процедуру ввода изделия в эксплуатацию.
6. Снимите датчик газоанализатора CO<sub>2</sub> и закройте отверстие на штуцере для измерения отходящих газов.

## 8 Адаптация к системе

### 7.5.5 Переналадка на другой вид газа



- Нажмите кнопку включения/выключения  для выключения изделия.
  - На дисплее отображается **oF**, а затем гаснет.
- Отсоедините изделие от электрической сети.
- Выньте заглушку (1)..
- Для переоснащения на другой вид газа поверните винт (2). на указанное количество оборотов по часовой стрелке (↻) или против часовой стрелки (↺).

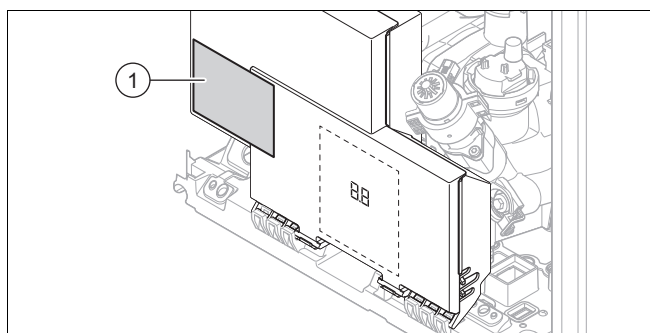
#### Настройка газовой арматуры

H → P	Поворот по часовой стрелке	3 оборота
P → H	Поворот против часовой стрелки	3 оборота

- Проверьте содержание CO<sub>2</sub> и при необходимости отрегулируйте. (→ страница 20)
- Задайте код диагностики **d.85** для настройки изделия на минимальную мощность. (→ страница 14)

#### Настройка кода диагностики d.85

	H → P	P → H
VUW 18/24 AS/1-1	9 кВт	6 кВт
VUW 24/28 AS/1-1	8 кВт	7 кВт



- Отметьте используемый вид газа на наклейке с данными для переналадки на другой вид газа.
- Наклейте наклейку с данными для переналадки на другой вид газа (1). на распределительную коробку.

### 7.6 Проверка режима отопления

- Убедитесь в наличии запроса теплоты.
- Активируйте отображение кода состояния. (→ страница 14)
  - Если изделие работает нормально, на дисплее отображается **S.04**.
  - Если функция наполнения сифона конденсата активирована, на дисплее отображается в первую очередь **S.58**.

### 7.7 Проверка системы приготовления горячей воды

- Полностью откройте кран горячей воды.
- Активируйте отображение кода состояния. (→ страница 14)
  - Если изделие работает нормально, на дисплее отображается **S.14**.

### 7.8 Проверка герметичности

- Проверьте газопровод, отопительный контур и контур горячей воды на герметичность.
- Проверьте безупречность установки системы дымоходов/воздуховодов.

**Условие:** Эксплуатация с забором воздуха не из помещения

- Проверьте, плотно ли закрыта турбокамера.

## 8 Адаптация к системе

### 8.1 Адаптация настроек для отопления

#### 8.1.1 Время блокировки горелки

После каждого отключения горелки происходит активация электронной блокировки повторного включения на определенное время, чтобы предотвратить частое включение и выключение горелки и связанные с этим потери энергии. Время блокировки горелки активно только для режима отопления. Включение режима приготовления горячей воды в течение времени блокировки горелки никакого влияния не оказывает.

Через код диагностики **d.02** можно настроить максимальное время блокировки горелки (заводская настройка: 20 минут).

Т <sub>подающ.</sub> (расч.) °C	Настроенное максимальное время блокировки горелки мин						
	1	5	10	15	20	25	30
30	2,0	4,0	8,5	12,5	16,5	20,5	25,0
35	2,0	4,0	7,5	11,0	15,0	18,5	22,0
40	2,0	3,5	6,5	10,0	13,0	16,5	19,5
45	2,0	3,0	6,0	8,5	11,5	14,0	17,0
50	2,0	3,0	5,0	7,5	9,5	12,0	14,0
55	2,0	2,5	4,5	6,0	8,0	10,0	11,5
60	2,0	2,0	3,5	5,0	6,0	7,5	9,0
65	2,0	1,5	2,5	3,5	4,5	5,5	6,5
70	2,0	1,5	2,0	2,5	2,5	3,0	3,5
75	2,0	1,0	1,0	1,0	1,0	1,0	1,0

Т <sub>подающ.</sub> (расч.) °С	Настроенное максимальное время блокировки горелки мин					
	35	40	45	50	55	60
30	29,0	33,0	37,0	41,0	45,0	49,5
35	25,5	29,5	33,0	36,5	40,5	44,0
40	22,5	26,0	29,0	32,0	35,5	38,5
45	19,5	22,5	25,0	27,5	30,5	33,0
50	16,5	18,5	21,0	23,5	25,5	28,0
55	13,5	15,0	17,0	19,0	20,5	22,5
60	10,5	11,5	13,0	14,5	15,5	17,0
65	7,0	8,0	9,0	10,0	11,0	11,5
70	4,0	4,5	5,0	5,5	6,0	6,5
75	1,0	1,0	1,0	1,0	1,0	1,0

## 8.1.2 Настройка производительности насоса

### 8.1.2.1 Настройка режима работы насоса

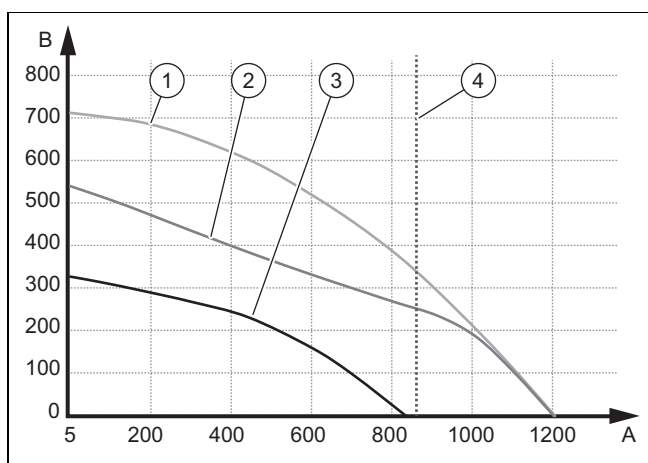
Изделие оснащено высокопроизводительным насосом со ступенчатым регулированием. В автоматическом режиме (d.14 = 0) ступень насоса регулируется таким образом, что обеспечивается постоянное доступное давление.

При необходимости можно отрегулировать режим работы насоса вручную, используя пять доступных уровней, с учётом максимально возможной производительности. При этом автоматическое регулирование оборотов отключится.

- Чтобы перенастроить мощность насоса, измените d.14 на требуемое значение.  
Коды диагностики (→ страница 30)

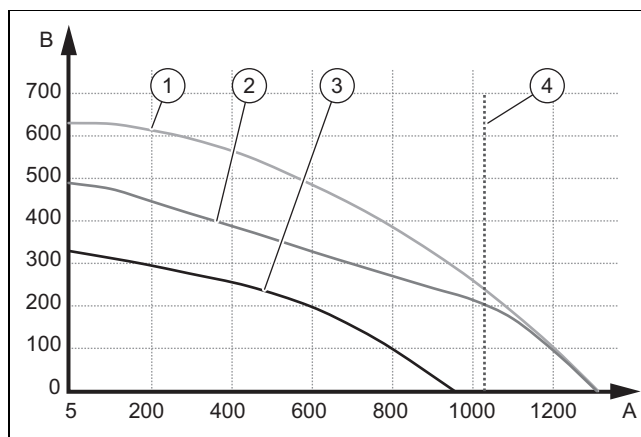
### 8.1.2.2 Характеристика насоса

Действительность: VUW 18/24 AS/1-1 (H-RU) ecoTEC intro



- |   |  |   |  |
|---|--|---|--|
| 1 | Макс. число оборотов насоса, перепускной клапан закрыт   | 3 | Мин. число оборотов насоса, перепускной клапан открыт на 3/4 оборота |
| 2 | Макс. число оборотов насоса, перепускной клапан открыт на 3/4 оборота (заводская настройка перепускного клапана) | 4 | Q <sub>макс</sub> (ΔT = 20 °С)                                       |
|   |  | A | Объёмный расход системы в л/ч  |
|   |  | B | Остаточный напор насоса в гПа (мбар)                                 |

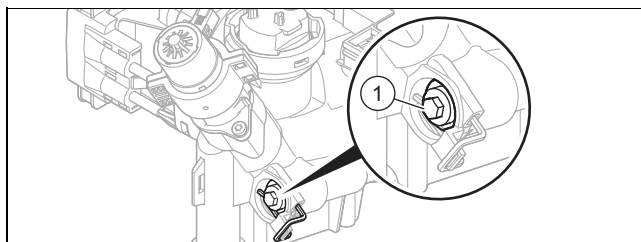
Действительность: VUW 24/28 AS/1-1 (H-RU) ecoTEC intro



- |   |  |   |  |
|---|--|---|--|
| 1 | Макс. число оборотов насоса, перепускной клапан закрыт   | 3 | Мин. число оборотов насоса, перепускной клапан открыт на 3/4 оборота |
| 2 | Макс. число оборотов насоса, перепускной клапан открыт на 3/4 оборота (заводская настройка перепускного клапана) | 4 | Q <sub>макс</sub> (ΔT = 20 °С)                                       |
|   |  | A | Объёмный расход системы в л/ч  |
|   |  | B | Остаточный напор насоса в гПа (мбар)                                 |

### 8.1.3 Регулировка перепускного клапана

1. Снимите переднюю облицовку. (→ страница 12)
2. Отведите распределительную коробку вниз.



3. Отрегулируйте давление регулировочным винтом (1)..

Положение регулировочного винта	Давление	Примечание / применение
Правый упор (поворот до упора вниз)	0,035 МПа (0,350 бар).	Если радиаторы при заводской настройке недостаточно нагреваются. В этом случае нужно установить насос на макс. ступень.
3/4 оборота против часовой стрелки	0,025 МПа (0,250 бар).	Заводские настройки
Еще 3 поворота против часовой стрелки из среднего положения	0,017 МПа (0,170 бар).	При возникновении шумов в радиаторах или радиаторных клапанах.

4. Отведите распределительные коробки вверх.
5. Смонтируйте переднюю облицовку. (→ страница 17)



## 9 Передача пользователю

### 8.1.4 Настройка температуры горячей воды и температуры воды в режиме отопления

**Условие:** Монтаж регулятора не предусмотрен

- ▶ Выберите требуемую температуру горячей воды и температуру в подающей линии системы отопления на изделии (→ Руководство по эксплуатации изделия).

**Условие:** Монтаж регулятора предусмотрен

- ▶ Установите температуру горячей воды и температуру в подающей линии системы отопления на изделии на требуемое максимальное значение (→ Руководство по эксплуатации изделия).
- ▶ Подключите регулятор к оборудованию. (→ страница 13)
- ▶ Выберите требуемую температуру горячей воды и температуру в подающей линии системы отопления на регуляторе (→ Руководство по эксплуатации регулятора).

## 9 Передача пользователю

- ▶ После завершения установки наклейте прилагаемую наклейку на языке эксплуатирующей стороны на переднюю сторону изделия с требованием прочитать руководство.
- ▶ Объясните пользователю расположение и принцип работы защитных устройств.
- ▶ Объясните пользователю, как обращаться с изделием.
- ▶ В особенности обратите внимание пользователя на указания по технике безопасности, которые он должен соблюдать.
- ▶ Информировать пользователя о необходимости технического обслуживания изделия с указанной периодичностью.
- ▶ Передайте пользователю на хранение все руководства и документацию на изделие.
- ▶ Объясните пользователю предпринятые меры по обеспечению подачи воздуха на горение и отвода отходящих газов и укажите, что ему запрещено вносить в конструкцию какие-либо изменения.
- ▶ Доведите до сведения эксплуатирующей стороны, что хранение и использование взрывоопасных и легковоспламеняющихся веществ в месте размещения (например, бензина, красок) запрещено.

## 10 Осмотр и техобслуживание

- ▶ Соблюдайте минимальные интервалы для проведения осмотра и технического обслуживания.
- ▶ Обслуживайте прибор раньше, если по результатам осмотра выявлена необходимость в более раннем обслуживании.

## 10.1 Проверка и регулировка содержания CO<sub>2</sub>



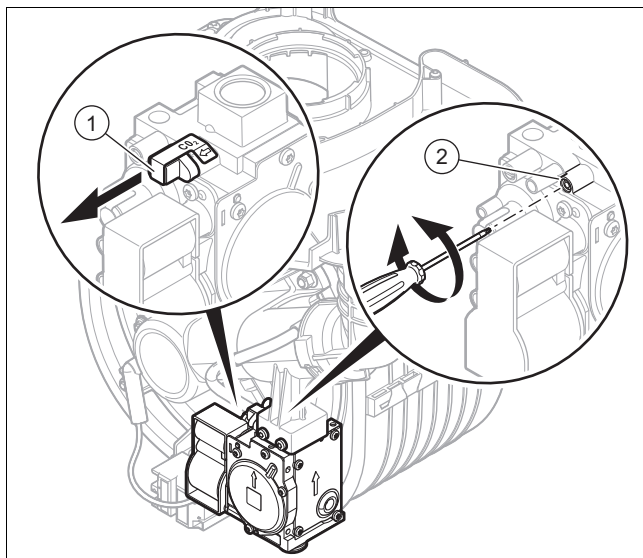
### Указание

Только квалифицированный специалист имеет право выполнять регулировку содержания CO<sub>2</sub> на газовой арматуре.

Каждая поврежденная пломба должна быть заменена новой. Регулировочный винт CO<sub>2</sub> должен быть опломбирован.

Ни в коем случае не изменяйте заводскую настройку регулятора давления газа газовой арматуры.

1. Проверьте содержание CO<sub>2</sub>. (→ страница 17)
  - ▽ Если значение не в норме, необходимо выполнить регулировку содержания CO<sub>2</sub>.



2. Снимите наклейку.
3. Снимите колпачок (1).
4. Поворачивайте винт (2), чтобы отрегулировать содержание CO<sub>2</sub> (значение, полученное при снятой передней облицовке).
  - ◁ Увеличение содержания CO<sub>2</sub>: поворот против часовой стрелки
  - ◁ Уменьшение содержания CO<sub>2</sub>: поворот по часовой стрелке



### Указание

Только для природного газа: Выполняйте регулировку только с шагом 1/8 оборота и после каждой регулировки дожидайтесь стабилизации значения в течение приблизительно 1 минуты.

Только для сжиженного газа: Выполняйте регулировку только с шагом 1/16 оборота и после каждой регулировки дожидайтесь стабилизации значения в течение приблизительно 1 минуты.

5. Сравните измеренное значение с соответствующим значением в таблице.



Настройка значения CO<sub>2</sub> в G20

	Россия	
	Природный газ	
	Н	
	Снятая передняя облицовка	Установленная передняя облицовка
CO <sub>2</sub> при полной нагрузке	9,0 ±0,3 %	9,2 ±0,3 %
Настроено для индекса Воббе W <sub>0</sub>	14,09 кВт·ч/м <sup>3</sup>	14,09 кВт·ч/м <sup>3</sup>
O <sub>2</sub> при полной нагрузке	4,9 ±0,5 % по объёму	4,5 ±0,5 % по объёму
CO при полной нагрузке	≤ 250 мг/л	≤ 250 мг/л
CO/CO <sub>2</sub>	≤ 0,0027	≤ 0,0027

Настройка значения CO<sub>2</sub> в G31

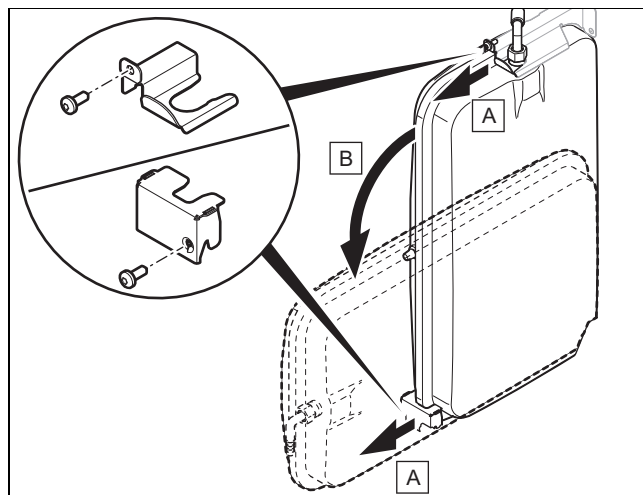
	Россия	
	Сжиженный газ	
	Р	
	Снятая передняя облицовка	Установленная передняя облицовка
CO <sub>2</sub> при полной нагрузке	10,4 ±0,3 %	10,6 ±0,3 %
Настроено для индекса Воббе W <sub>0</sub>	21,34 кВт·ч/м <sup>3</sup>	21,34 кВт·ч/м <sup>3</sup>
O <sub>2</sub> при полной нагрузке	5,4 ±0,4 % по объёму	5,1 ±0,4 % по объёму
CO при полной нагрузке	≤ 250 мг/л	≤ 250 мг/л
CO/CO <sub>2</sub>	≤ 0,0024	≤ 0,0024

▽ Если настройка находится за пределами заданного диапазона регулировки, не вводите изделие в эксплуатацию.

► Обратитесь в сервисную службу.

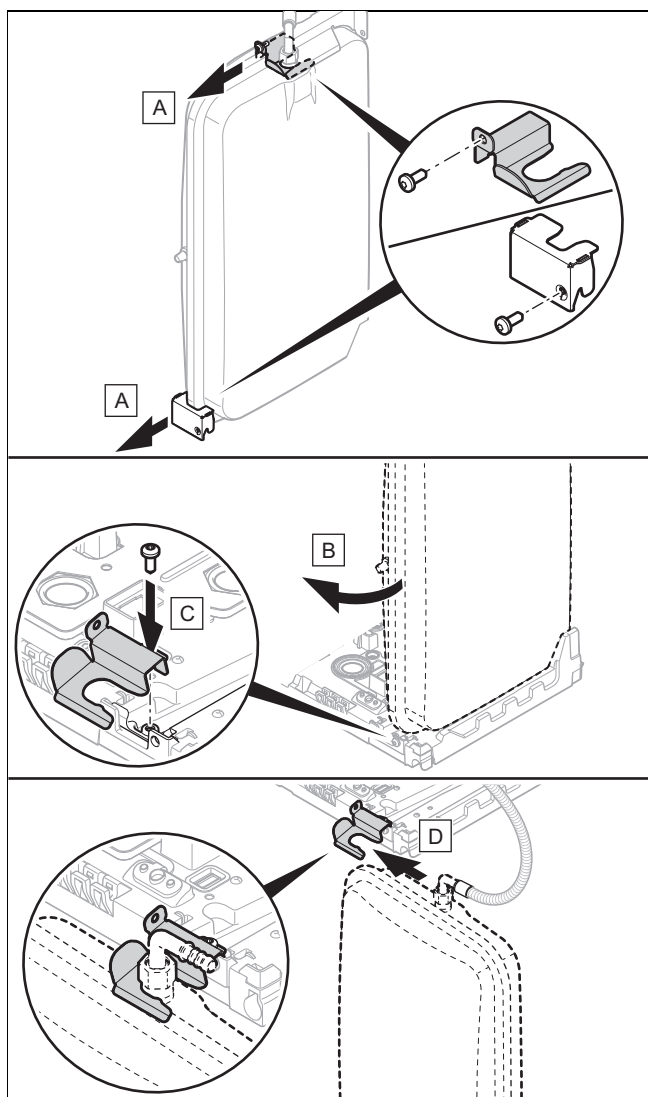
6. Проверьте, соответствуют ли требования к чистоте воздуха относительно CO.
7. Снова наденьте колпачок (1)..
8. Смонтируйте переднюю облицовку.

10.2 Приведение расширительного бака в положение для технического обслуживания блока управления горением



► В зависимости от компонентов, на которых нужно работать, приведите расширительный бак в положение для технического обслуживания.

## 10.3 Приведение расширительного бака в положение для технического обслуживания гидравлического блока



- ▶ В зависимости от компонентов, на которых нужно работать, приведите расширительный бак в положение для технического обслуживания.

## 10.4 Очистка/проверка деталей

Перед каждой очисткой/проверкой выполняйте подготовительные работы.

- ▶ Выполните подготовку к работам по очистке и проверке. (→ страница 22)

После каждой очистки/проверки выполняйте заключительные работы.

- ▶ Завершите работы по очистке и проверке. (→ страница 26)

## 10.4.1 Подготовка к работам по очистке и проверке

1. Опорожните изделие, если предстоят работы на гидравлических компонентах. (→ страница 26)
2. Временно выведите изделие из эксплуатации. (→ страница 28)
  - Примите все необходимые меры защиты от возможного повторного включения.
3. Отсоедините изделие от электрической сети.
4. Перекройте сервисные краны изделия.
5. Снимите переднюю облицовку. (→ страница 12)
6. Отведите распределительную коробку вниз.
7. Примите меры для защиты электрических компонентов (например, распределительной коробки) от брызг воды.
8. Используйте только новые уплотнения.

## 10.4.2 Демонтаж компактного термомодуля



### Опасности!

**Опасность для жизни и риск материального ущерба из-за горячих отходящих газов!**

Прокладка, изолирующий коврик и самоконтрящиеся гайки на фланце горелки не должны иметь повреждений. В противном случае может произойти утечка горячих газов, которые могут нанести травмы и причинить материальный ущерб.

- ▶ После каждого отсоединения фланца горелки заменяйте прокладку.
- ▶ После каждого отсоединения фланца горелки заменяйте самоконтрящиеся гайки на фланце горелки.
- ▶ Если изолирующий коврик на фланце горелки или на задней стенке теплообменника имеют признаки повреждений, то замените изолирующий коврик.

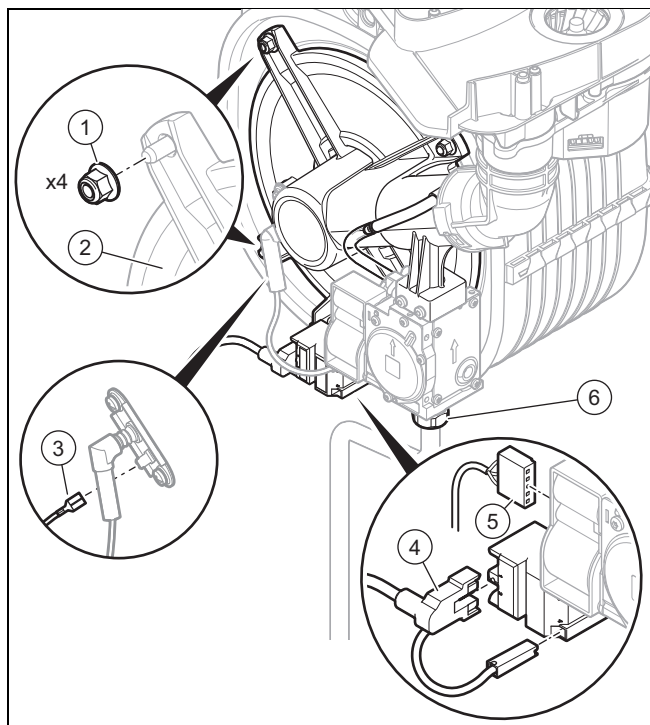


### Указание

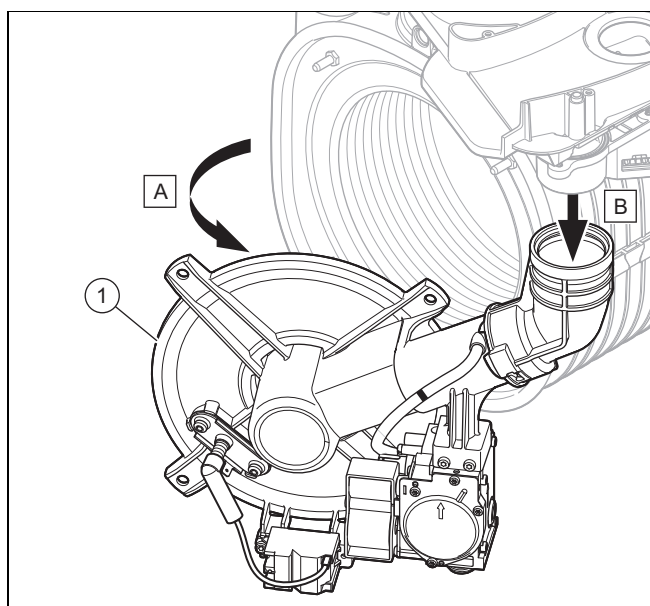
Термо-компактный модуль состоит из следующих четырех основных компонентов:

- газовая арматура,
- сопло Вентури и дроссельная вставка трубки эталонного давления,
- фланец горелки,
- горелка с предварительным смешением.

1. Ни в коем случае не демонтируйте сопла Вентури на фланце горелки.



2. Отсоедините штекер (5), на газовой арматуре.
3. Отсоедините штекер (4), от воспламеняющего устройства.
4. Отсоедините заземляющий кабель (3), от электрода розжига.
5. Отверните накладную гайку (6), на газовой арматуре.
6. Отверните четыре гайки (1), на фланце горелки (2)..



7. Отсоедините компактный термомодуль (1), в сборе от теплообменника.
8. Проверьте горелку и изолирующий коврик горелки на отсутствие повреждений. (→ страница 24)
9. Проверьте теплообменник на отсутствие повреждений.

### Результат:

Теплообменник имеет повреждения

- ▶ Замените теплообменник (→ Руководство по запасным частям, теплообменник).

10. Проверьте теплообменник на отсутствие загрязнений.

### Результат:

Теплообменник загрязнен

- ▶ Очистите теплообменник. (→ страница 23)

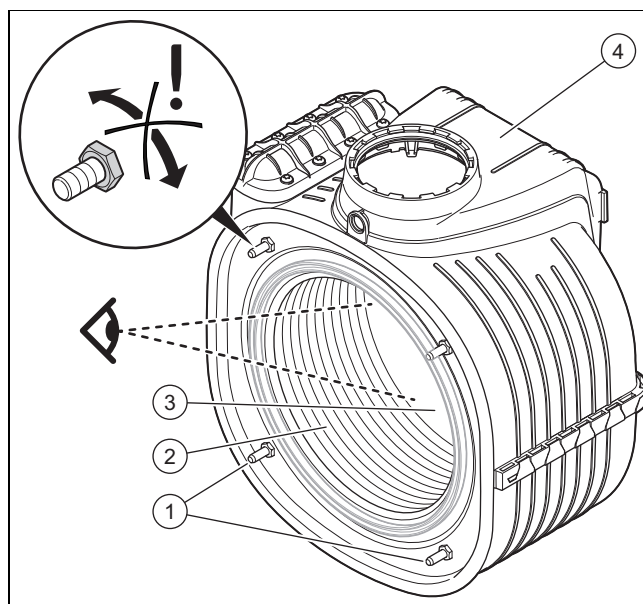
11. Проверьте изолирующий коврик теплообменника на отсутствие повреждений.

### Результат:

Изолирующий коврик имеет повреждения

- ▶ Замените изолирующий коврик (→ Руководство по запасным частям, изолирующий коврик теплообменника).

## 10.4.3 Очистка теплообменника



1. Очистите змеевик (2), теплообменника (4), водой или при необходимости раствором уксусной кислоты (не более 5%).
  - Время воздействия чистящего средства: 20 мин
2. Удалите отставшие загрязнения с помощью пластмассовой щетки или достаточно сильной струи воды (например, с помощью бутылки с распылителем и восходящей трубкой). Не допускайте попадания брызг воды на другие компоненты. Не направляйте водяную струю непосредственно на изолирующий коврик (3), на обратной стороне теплообменника.
  - ◀ Вода вытекает из теплообменника через конденсатный сифон.
3. Проверьте изолирующий коврик (3), на фланце горелки на отсутствие повреждений.

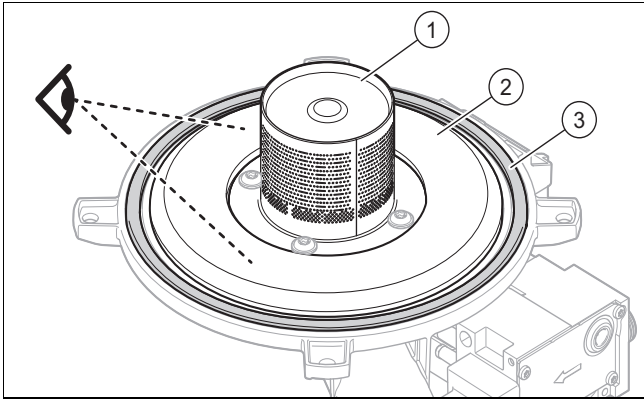
### Результат:

Изолирующий коврик имеет повреждения

- ▶ Замените изолирующий коврик (→ Руководство по запасным частям, изолирующий коврик теплообменника).

## 10 Осмотр и техобслуживание

### 10.4.4 Проверка горелки и изолирующего коврика горелки на отсутствие повреждений



1. Проверьте поверхность горелки (1), на отсутствие повреждений.

**Результат:**

Горелка имеет повреждения

- ▶ Замените горелку.

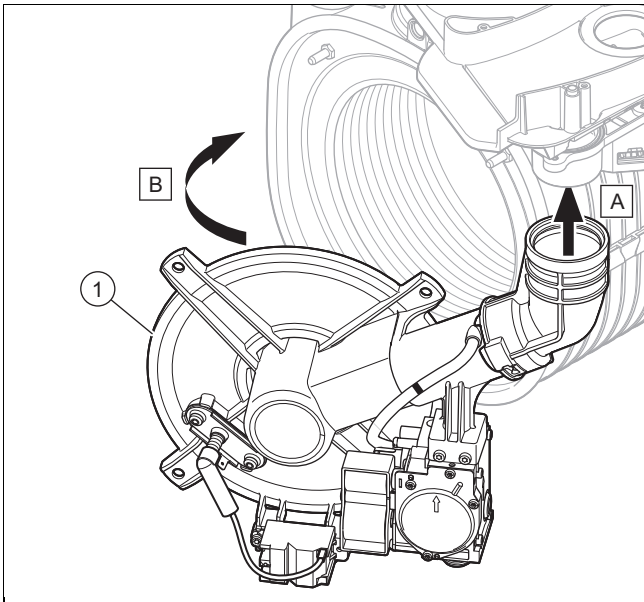
2. Установите новую прокладку фланца горелки (3)..
3. Проверьте изолирующий коврик (2), на фланце горелки на отсутствие повреждений.

**Результат:**

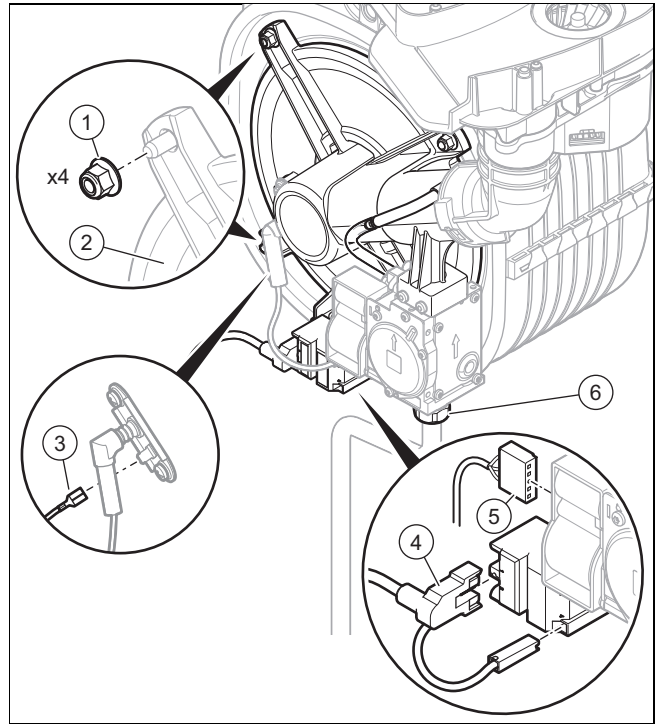
Изолирующий коврик имеет повреждения

- ▶ Замените изолирующий коврик (→ Руководство по запасным частям, изолирующий коврик фланца горелки).

### 10.4.5 Установка компактного термомодуля



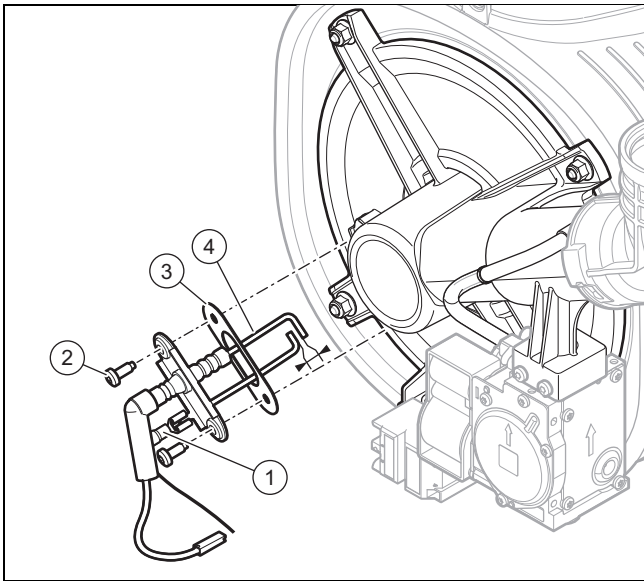
1. Вставьте воздухозаборную трубу в воздухозаборный патрубок.
2. Установите компактный термомодуль (1), на теплообменник.



3. Затяните четыре новые гайки (1), крест-накрест, до равномерного прилегания фланца горелки к упорным поверхностям.  
– Момент затяжки: 6 Нм
4. Снова подсоедините заземляющий кабель (3), к электроду розжига.
5. Снова подсоедините штекер (5), к газовой арматуре.
6. Снова подсоедините штекер (4), к воспламеняющему устройству.
7. Вложите новое уплотнение в накидную гайку (6), и наверните ее на газовую арматуру.
8. Присоедините газопровод с новой прокладкой.
9. Откройте газовый запорный кран.
10. Проверьте изделие на герметичность. (→ страница 18)
11. Проверьте давление газа на входе/динамическое давление газа. (→ страница 16)

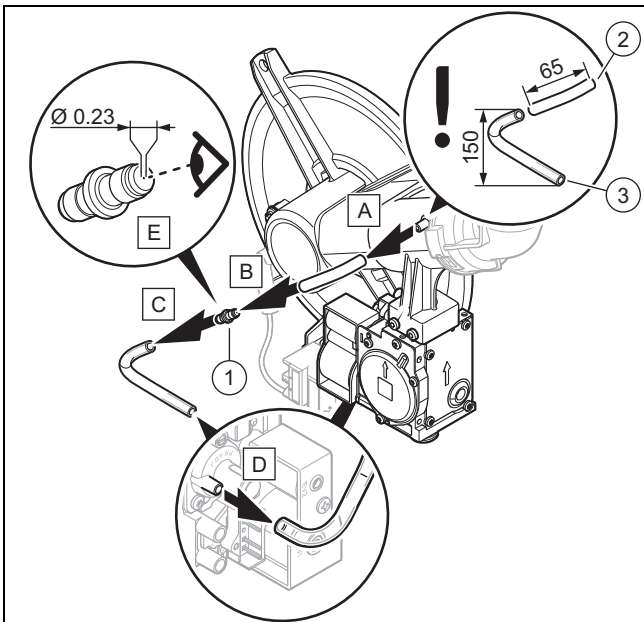


## 10.4.6 Проверка электрода розжига



1. Отсоедините заземляющий кабель (1)..
2. Выверните крепёжные винты (2)..
3. Осторожно извлеките электрод (4). из камеры сгорания.
4. Убедитесь, что концы электродов не повреждены.
5. Очистите и проверьте зазор между электродами.
  - Расстояние между электродами розжига:  $4,5 \pm 0,5$  мм
6. Замените уплотнение (3)..
7. Установите электрод. При этом действия выполняйте в обратной последовательности.

## 10.4.7 Проверка и очистка дроссельной вставки трубки эталонного давления



1. Снимите дроссельную вставку трубки эталонного давления (1).., как показано на рисунке → (A). – (D)..
2. Убедитесь, что отверстие дроссельной вставки трубки эталонного давления (1). не засорено (E)..

## Результат:

Отверстие дроссельной вставки трубки эталонного давления засорено

- ▶ Очистите отверстие путем продувки сжатым воздухом.

3. Убедитесь, что трубки эталонного давления (2). и (3). не засорены.

## Результат:

Трубки эталонного давления засорены

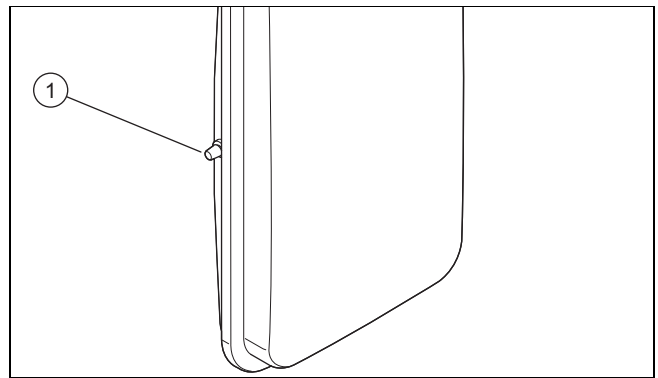
- ▶ Очистите трубки эталонного давления путем продувки сжатым воздухом.

4. Соберите узел в обратной последовательности. При этом следите за тем, чтобы трубки эталонного давления не были перепутаны местами.

- Соблюдайте указания на рисунках.

## 10.4.8 Проверка давления в расширительном баке

1. Опорожните изделие. (→ страница 26)



2. Проверьте давление на входе расширительного бака в зоне его вентиля (1)..
  - Материалы для работы: U-образный манометр
  - Материалы для работы: Цифровой манометр

## Результат 1:

$\geq 0,075$  МПа ( $\geq 0,750$  бар).

Давление на входе — в допустимом диапазоне.

## Результат 2:

$< 0,075$  МПа ( $< 0,750$  бар).

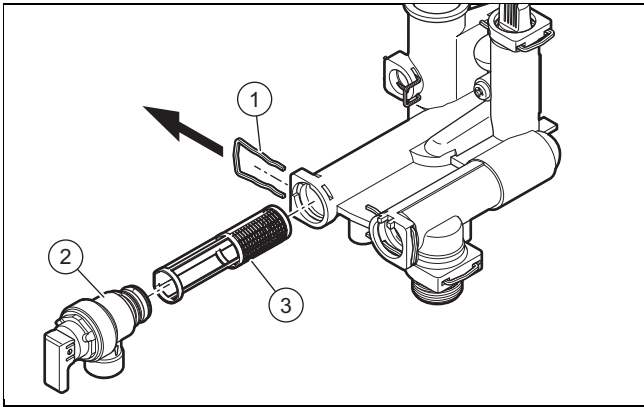
- ▶ Наполните расширительный бак в соответствии со статической высотой системы отопления в идеале азотом либо воздухом. Следите за тем, чтобы во время наполнения вентиль опорожнения был открыт.

3. Если из вентиля расширительного бака вытекает вода, то расширительный бак необходимо заменить.
4. Наполните систему отопления. (→ страница 15)
5. Удалите воздух из системы отопления. (→ страница 16)

## 10.4.9 Очистка фильтра системы отопления

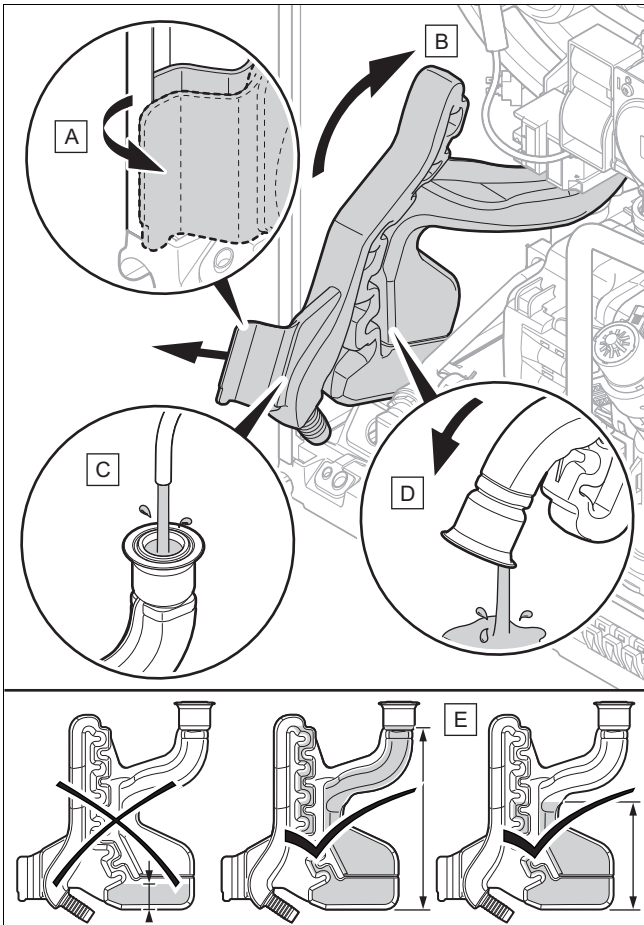
1. Опорожните изделие со стороны системы отопления.
2. Отведите распределительную коробку вперед.

## 10 Осмотр и техобслуживание



3. Извлеките скобу (1)..
4. Снимите предохранительный клапан (2)..
5. Извлеките фильтр системы отопления (3). из крепления.
6. Промойте фильтр системы отопления под струей воды против направления течения.
7. Если сетчатый фильтр поврежден или его больше невозможно прочистить, замените сетчатый фильтр.
8. Используйте только новые уплотнения.
9. Установите фильтр системы отопления, предохранительный клапан и скобу на место.

### 10.4.10 Очистка сифона конденсата



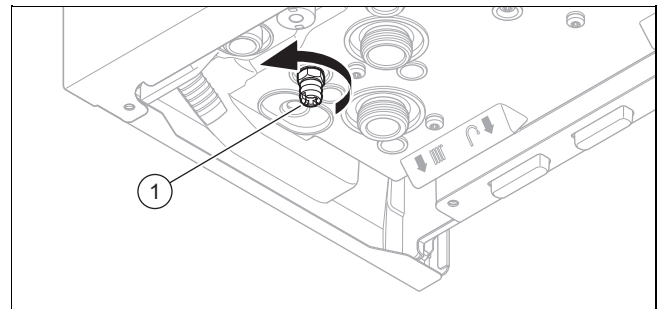
1. Отсоедините шланг для слива конденсата от нижней части сифона.
2. Очистите сифон конденсата, как показано на рисунке → (A). - (D)..

3. Проверьте наличие уплотнения в теплообменнике системы отопления.
  - ▽ Если уплотнение отсутствует или повреждено, замените его.
4. Наполните сифон конденсата (E)..
5. Установите сифон конденсата на место.
6. Подсоедините шланг для слива конденсата.

### 10.4.11 Завершение работ по очистке и проверке

1. Отведите распределительные коробки вверх.
2. Смонтируйте переднюю облицовку. (→ страница 17)
3. Обеспечьте электропитание, если это еще не сделано.
4. Откройте все сервисные краны и газовый кран, если это еще не сделано.
5. Снова включите прибор, если это еще не сделано. (→ страница 15)
6. Проверьте изделие на герметичность. (→ страница 18)

### 10.5 Опорожнение изделия



1. Перекройте сервисные краны изделия.
2. Снимите переднюю облицовку. (→ страница 12)
3. **Альтернатива 1:**
  - ▶ Подставьте подходящую емкость под кран опорожнения (1)..
3. **Альтернатива 2:**
  - ▶ Подсоедините кран опорожнения (1). к канализации.
4. Отверните колпачок быстродействующего воздухоотводчика на внутреннем насосе.
5. Введите изделие в эксплуатацию.
6. Откройте кран опорожнения (1)..
7. Запустите тестовую программу P.08. (→ страница 14)
  - ◀ Изделие (отопительный контур) опорожняется.
8. После опорожнения изделия закройте кран опорожнения.
9. Закрутите колпачок быстродействующего воздухоотводчика.
10. Смонтируйте переднюю облицовку. (→ страница 17)
11. Временно выведите изделие из эксплуатации. (→ страница 28)

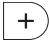

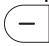




## 10.6 Завершение работ по осмотру и техническому обслуживанию

- ▶ Проверьте давление газа на входе/динамическое давление газа. (→ страница 16)
- ▶ Проверьте содержание CO<sub>2</sub>. (→ страница 17)
- ▶ Проверьте изделие на герметичность. (→ страница 18)
- ▶ Занесите результаты осмотра/техобслуживания в протокол.



## 11 Устранение неполадок

### 11.1 Опрос памяти ошибок

1. Вызовите уровень специалиста. (→ страница 14)
2. Выберите меню памяти ошибок **F**. с помощью .
3. Нажмите  для подтверждения.
4. Просмотрите последние 10 ошибок в памяти с помощью  или .
  - ◁ Позиция **01** соответствует последней обнаруженной ошибке.
  - ◁ На дисплее поочередно отображаются позиция и номер ошибки.
5. Нажмите  для выхода из меню памяти ошибок.
6. Выйдите с уровня специалиста. (→ страница 14)

### 11.2 Устранение ошибок

Активные ошибки отображаются в основной индикации дисплея.

- ▶ Вызовите память ошибок, чтобы узнать, какие ошибки возникли в изделии за последнее время. (→ страница 27)
- ▶ Устраните ошибки, руководствуясь таблицами в Приложении. Коды ошибок (→ страница 34)
- ▶ Перезапустите изделие, для этого нажмите кнопку  и удерживайте более 3 секунд (не более пяти раз).
  - ◁ На дисплее отображается **rE**.
  - ▽ После 5 попыток перезапуска **rE** начинает быстро мигать.
    - ▶ Чтобы остановить мигание и перезапустить изделие, нажмите .
- ▶ Если у вас не получается устранить ошибку и она снова возникает даже после многократных попыток снятия сбоя, обратитесь в сервисную службу.

### 11.3 Сброс параметров на заводские настройки

1. Запишите настройки и значения настройки конкретной системы для **d.50** и **d.51**. (→ страница 14)
2. Настройте код диагностики **d.96** на **1**. (→ страница 14)
  - ◁ Параметры сбрасываются на заводские настройки.
3. Проверьте настройки и значения настройки конкретной системы для **d.50** и **d.51** и при необходимости откорректируйте их.
4. Выйдите с уровня специалиста. (→ страница 14)

### 11.4 Замена неисправных компонентов

Перед заменой каждого компонента необходимо выполнить подготовительные операции.

- ▶ Подготовьтесь к ремонту. (→ страница 27)

После замены каждого компонента необходимо выполнить заключительные работы.

- ▶ Завершите ремонт. (→ страница 28)

#### 11.4.1 Приобретение запасных частей

Оригинальные компоненты изделия также были сертифицированы изготовителем в рамках проверки соответствия стандартам. Если при выполнении технического обслуживания или ремонта вы используете другие, не сертифицированные или не соответствующие компоненты, это может привести к тому, что соответствие изделия будет утрачено, и поэтому изделие больше не будет отвечать требованиям действующих стандартов.

Мы настоятельно рекомендуем использовать оригинальные запасные части изготовителя, так как это обеспечит бесперебойную и безопасную эксплуатацию изделия. Для получения информации о доступных оригинальных запчастях, обращайтесь по контактному адресу, указанному на обратной стороне данного руководства.

- ▶ Если при техническом обслуживании или ремонте вам требуются запасные части, используйте только те, которые допущены для данного изделия.

#### 11.4.2 Подготовка к ремонту

1. Опорожните изделие, если предстоят работы на гидравлических компонентах. (→ страница 26)
2. Временно выведите изделие из эксплуатации. (→ страница 28)
  - Примите все необходимые меры защиты от возможного повторного включения.
3. Отсоедините изделие от электрической сети.
4. Перекройте сервисные краны изделия.
5. Снимите переднюю облицовку. (→ страница 12)
6. Отведите распределительную коробку вниз.
7. Примите меры для защиты электрических компонентов (например, распределительной коробки) от брызг воды.
8. Используйте только новые уплотнения.

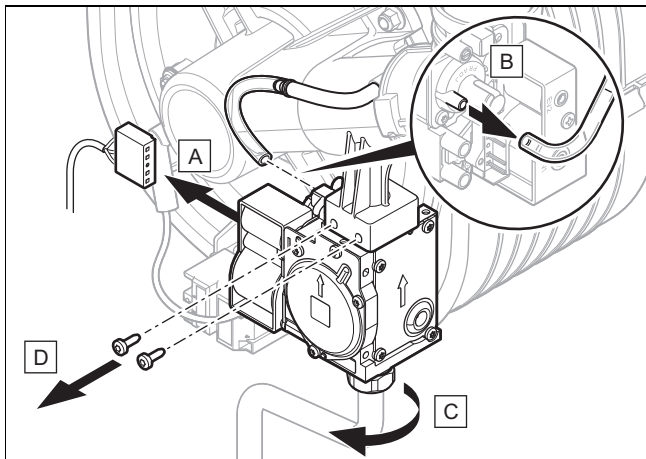
#### 11.4.3 Замена газовой арматуры



##### Указание

Каждая поврежденная пломба должна быть заменена новой.

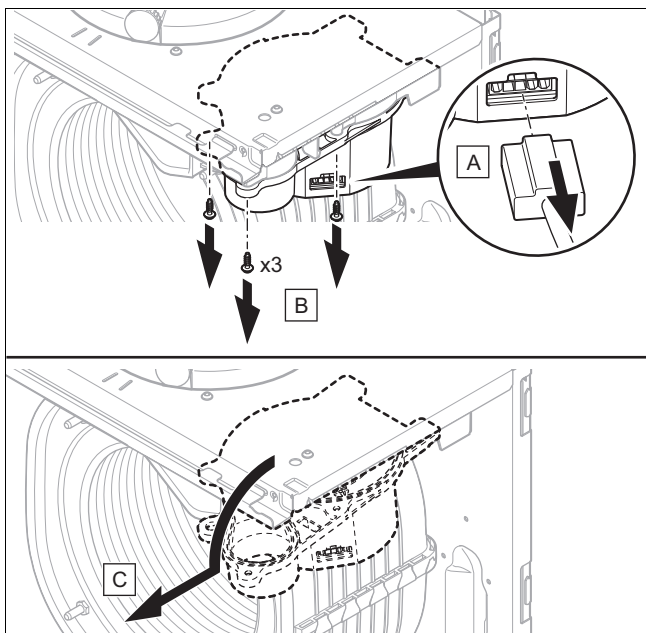
## 12 Вывод из эксплуатации



1. Снимите газовую арматуру, как показано на рисунке.
2. Установите новую газовую арматуру в обратной последовательности.
3. Вверните 2 винта в газовую арматуру.  
– Момент затяжки: 2 Нм
4. При повторном вводе изделия в эксплуатацию выполните проверку герметичности, проверьте содержание CO<sub>2</sub> и при необходимости отрегулируйте его.

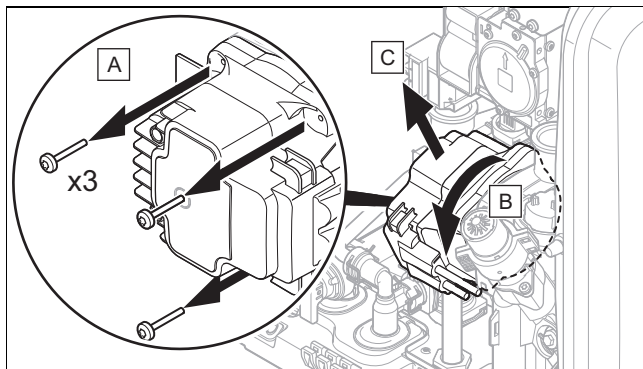
### 11.4.4 Замена вентилятора

1. Приведите расширительный бак в положение для технического обслуживания блока управления горением. (→ страница 21)
2. Демонтируйте компактный термомодуль. (→ страница 22)



3. Выполните демонтаж вентилятора, как показано на рисунке.
4. Выполните монтаж нового вентилятора в обратной последовательности.
5. Установите компактный термомодуль. (→ страница 24)
6. Выполните монтаж расширительного бака.
7. При повторном вводе изделия в эксплуатацию проверьте содержание CO<sub>2</sub> и при необходимости отрегулируйте его.

### 11.4.5 Замена двигателя насоса




1. Выполните демонтаж двигателя насоса, как показано на рисунке.
2. Выполните монтаж нового двигателя насоса в обратной последовательности.

### 11.4.6 Завершение ремонта


1. Отведите распределительные коробки вверх.
2. Смонтируйте переднюю облицовку. (→ страница 17)
3. Обеспечьте электропитание, если это еще не сделано.
4. Откройте все сервисные краны и газовый кран, если это еще не сделано.
5. Снова включите прибор, если это еще не сделано. (→ страница 15)
6. Проверьте изделие на герметичность. (→ страница 18)

## 12 Вывод из эксплуатации

### 12.1 Временный вывод из эксплуатации

1. Нажмите кнопку включения/выключения .  
◀ На дисплее отображается oF, а затем гаснет.
2. Закройте газовый запорный кран.
3. Отсоедините изделие от электрической сети.

### 12.2 Окончательный вывод из эксплуатации

1. Опорожните изделие. (→ страница 26)
2. Нажмите кнопку включения/выключения .  
◀ На дисплее отображается oF, а затем гаснет.
3. Отсоедините изделие от электрической сети.
4. Закройте газовый запорный кран.
5. Перекройте запорный кран подачи холодной воды.

## 13 Переработка и утилизация

### Утилизация упаковки

- ▶ Утилизируйте упаковку надлежащим образом.
- ▶ Соблюдайте все соответствующие предписания.

## 14 Правила упаковки, транспортировки и хранения

Приборы поставляются в упаковке предприятия-изготовителя.

Приборы транспортируются автомобильным, водным и железнодорожным транспортом в соответствии с правилами перевозки грузов, действующими на конкретном виде транспорта. При транспортировке необходимо предусмотреть надежное закрепление изделий от горизонтальных и вертикальных перемещений.

Неустановленные приборы хранятся в упаковке предприятия-изготовителя. Хранить приборы необходимо в закрытых помещениях с естественной циркуляцией воздуха в стандартных условиях (неагрессивная и беспылевая среда, перепад температуры от  $-10\text{ }^{\circ}\text{C}$  до  $+37\text{ }^{\circ}\text{C}$ , влажность воздуха до 80%, без ударов и вибраций).

## 15 Срок хранения

– Срок хранения: 2 года с даты производства

## 16 Срок службы

При условии соблюдения предписаний относительно транспортировки, хранения, монтажа и эксплуатации, ожидаемый срок службы изделия составляет 10 лет с момента установки.

## 17 Сервисная служба

По вопросам ремонта и обслуживания оборудования Vaillant в гарантийный и послегарантийный период Вы можете обратиться в авторизованные сервисные центры Вашего региона по телефону 8 800 333 45 44. Смотрите также информацию на сайте [www.vaillant.ru](http://www.vaillant.ru).

Приложение

**A Коды диагностики**



**Указание**

Так как таблица с кодами используется для различных изделий, то некоторые коды для того или иного изделия могут не отображаться.

Код	Параметр	Значения		Единица измерения	Величина шага, выбор, пояснение	Заводская настройка
		мин.	макс			
d.00	Максимальная теплопроизводительность фиксирована или корректируется автоматически	–	–	кВт	Максимальная теплопроизводительность варьируется в зависимости от изделия. → Глава „Технические характеристики“ <b>Au</b> = автоматически: изделие автоматически адаптирует максимальную мощность к текущей потребности системы	<b>Au</b> = автоматически
d.01	Время выбега насоса в режиме отопления	1	60	мин	Шаг = 1	5
d.02	Максимальное время блокировки горелки в режиме отопления	2	60	мин	Шаг = 1	20
d.05	Определенная расчетная температура подающей линии системы отопления	Текущее значение		°С	–	–
d.06	Расчетная температура горячей воды	Текущее значение		°С	–	–
d.08	Состояние комнатного термостата 230 В	Текущее значение		–	<b>OF</b> = разомкнут (0 В, не режим отопления) <b>on</b> = замкнут (230 В, режим отопления)	–
d.09	Настроенная на комнатном термостате с шиной данных eBUS расчетная температура подающей линии системы отопления	Текущее значение		°С	–	–
d.10	Статус внутреннего насоса отопительного контура	Текущее значение		–	<b>OF</b> = насос выключен <b>on</b> = насос включен	–
d.11	Статус насоса подмешивания отопительного контура	Текущее значение		–	Условие: насос подмешивания отопительного контура установлен (опция) <b>OF</b> = насос выключен <b>on</b> = насос включен	–
d.13	Статус циркуляционного насоса контура горячей воды	Текущее значение		–	Условие: циркуляционный насос контура горячей воды установлен (опция) <b>OF</b> = насос выключен <b>on</b> = насос включен	–
d.14	Режим работы модулирующего насоса	0	5	–	0 = с регулировкой числа оборотов (автоматический режим насоса на ступенях 1 - 5) 1 = ШИМ = 55 % 2 = ШИМ = 65 % 3 = ШИМ = 75 % 4 = ШИМ = 85 % 5 = ШИМ = 95 % 1; 2; 3; 4; 5 = постоянное число оборотов → Глава "Настройка мощности насоса"	0
d.15	Частота вращения насоса	Текущее значение		%	<b>Hi</b> = 100 %	–
d.16	Состояние комнатного термостата 24 В (ON/OFF)	Текущее значение		–	<b>OF</b> = отопление выключено <b>on</b> = отопление включено или используется регулятор eBUS	–

Код	Параметр	Значения		Единица измерения	Величина шага, выбор, пояснение	Заводская настройка
		мин.	макс			
d.17	Регулирование отопления	–	–	–	0 = температура в подающей линии 1 = температура обратной линии (переключение для напольного отопления. Если активировано регулирование по температуре теплоносителя в обратной линии, то функция автоматического определения теплопроизводительности неактивна.)	0
d.18	Режим выбега насоса	1	3	–	1 = комфортно (непрерывная работа насоса) 3 = экономично (насос работает с перерывами)	3
d.20	Максимальная расчетная температура горячей воды	50	55	°C	Шаг = 1	55
d.21	Статус горячего старта для горячей воды	Текущее значение		–	Эта функция отображается на дисплее, однако функция "Горячий старт" недоступна в данном издании. <b>OF</b> отображается постоянно, так как функция деактивирована. <b>on</b> = функция активирована и доступна	–
d.22	Статус запроса горячей воды	Текущее значение		–	<b>OF</b> = текущие запросы отсутствуют <b>on</b> = текущий запрос	–
d.23	Статус запроса отопления	Текущее значение		–	<b>OF</b> = отопление выключено (летний режим работы) <b>on</b> = отопление включено	–
d.27	Функция реле 1 (многофункциональный модуль)	1	10	–	1 = циркуляционный насос 2 = внешний насос 3 = насос загрузки водонагревателя 4 = вытяжной колпак 5 = внешний электромагнитный клапан	1
d.28	Функция реле 2 (многофункциональный модуль)	1	10	–	6 = сообщение о неисправности 7 = насос гелиосистемы (отсутствует) 8 = дистанционное управление через шину данных eBUS 9 = насос с функцией защиты от легионелл 10 = клапан гелиосистемы	2
d.31	Автоматическое устройство для наполнения	0	2	–	0 = ручной 1 = полуавтоматический 2 = автоматический	0
d.33	Расчетное значение оборотов вентилятора	Текущее значение		об/мин	Число оборотов вентилятора = значение индикации x 1000	–
d.34	Значение оборотов вентилятора	Текущее значение		об/мин	Число оборотов вентилятора = значение индикации x 1000	–
d.35	3-ходовой клапан, положение	Текущее значение		–	0 = отопление 40 = среднее положение (защита от замерзания или наполнение) <b>Hi</b> = горячая вода	–
d.36	Значение расхода горячей воды	Текущее значение		л/мин	–	–
d.39	Температура воды в контуре гелиоустановки	Текущее значение		°C	Температура воды в контуре гелиосистемы отображается, только если установлен комплект гелиосистемы (опция).	–
d.40	Температура в подающей линии системы отопления	Текущее значение		°C	–	–
d.41	Температура в обратной линии системы отопления	Текущее значение		°C	–	–
d.47	Наружная темп-ра	Текущее значение		°C	–	–
d.50	Исправление минимальных оборотов вентилятора	0	2500	об/мин	Шаг = 100 Число оборотов вентилятора = значение индикации x 1000	600 (0,6 x 1000)

Код	Параметр	Значения		Единица измерения	Величина шага, выбор, пояснение	Заводская настройка
		мин.	макс			
d.51	Исправление максимальных оборотов вентилятора	-2500	0	об/мин	Шаг = 100 Число оборотов вентилятора = значение индикации x 1000 (мигает)	-1000 (1,0 x 1000)
d.58	Подогрев контура гелиоустановки	0	3	–	Условие: комплект гелиосистемы установлен (опция) 0 = функция защиты от легионелл изделия деактивирована 3 = горячая вода активирована (расчетное значение мин. 55 °C)	0
d.60	Количество блокировок ограничителем температуры (предельное значение)	Текущее значение		–	Если значение больше 99, на дисплее поочередно отображаются числа. Пример с числом 1581: На дисплее поочередно отображается 15 → 81 → __.	–
d.61	Количество неудачных розжигов	Текущее значение		–		–
d.64	Среднее время розжига горелки	Текущее значение		с	–	–
d.65	Максимальное время розжига горелки	Текущее значение		с	–	–
d.67	Оставшееся время блокировки горелки (настройка см. d.02)	Текущее значение		мин	–	–
d.68	Количество неудачных розжигов за 1-ю попытку	Текущее значение		–	Если значение больше 99, на дисплее поочередно отображаются числа. Пример с числом 1581: На дисплее поочередно отображается 15 → 81 → __.	–
d.69	Количество неудачных розжигов за 2-ю попытку	Текущее значение		–		–
d.71	Максимальная расчетная температура подающей линии системы отопления	30	75	°C	Шаг = 1	75
d.77	Максимальная мощность дополнительного нагрева накопителя горячей воды	–	–	кВт	Шаг = 1	–
d.80	Время работы в режиме отопления	Текущее значение		ч	Время работы = значение индикации x 1000	–
d.81	Время работы в режиме приготовления горячей воды	Текущее значение		ч	Время работы = значение индикации x 1000	–
d.82	Количество розжигов горелки в режиме отопления	Текущее значение		–	Количество розжигов = значение индикации x 1000	–
d.83	Количество розжигов горелки в режиме приготовления горячей воды	Текущее значение		–	Количество розжигов = значение индикации x 1000	–
d.85	Увеличение мин. мощности (режим отопления и режим приготовления горячей воды)	–	–	кВт	Шаг = 1	–
d.88	Предельное значение расхода для розжига в режиме приготовления горячей воды	0	1	–	0 = 1,5 л/мин (без задержки) 1 = 3,7 л/мин (задержка 2 с)	0
d.90	Статус комнатного термостата с шиной данных eBUS	Текущее значение		–	0 = не подключен 1 = подключен	–



Код	Параметр	Значения		Единица измерения	Величина шага, выбор, пояснение	Заводская настройка
		мин.	макс			
d.91	Статус DCF77	Текущее значение		–	0 = нет приёма 1 = приём Ok 2 = синхронизир. 3 = действит.	–
d.93	Настройка кода изделия	0	99	–	Шаг = 1 Специальный код изделия (DSN) указан на маркировочной табличке.	–
d.94	Удалить список ошибок	0	1	–	0 = Нет 1 = Да	–
d.96	Сброс на заводские настройки	0	1	–	0 = Нет 1 = Да	–

## В Коды состояния



### Указание

Так как таблица с кодами используется для различных изделий, то некоторые коды для того или иного изделия могут не отображаться.

Statuscode	Значение
S.00	Система отопления не получает запрос теплоты. Горелка выключена.
S.01	Запуск вентилятора для режима отопления активировано.
S.02	Предварительный запуск насоса для режима отопления активирован.
S.03	Функция розжига для режима отопления активирована.
S.04	Горелка для режима отопления активирована.
S.05	Выбег насоса/вентилятора для режима отопления активирован.
S.06	Выбег вентилятора для режима отопления активирован.
S.07	Выбег насоса для режима отопления активирован.
S.08	Время блокировки для режима отопления активировано.
S.10	Запрос горячей воды активирован.
S.11	Запуск вентилятора для режима приготовления горячей воды активирован.
S.13	Функция розжига для режима приготовления горячей воды активирована.
S.14	Горелка для режима приготовления горячей воды активирована.
S.15	Выбег насоса/вентилятора для режима приготовления горячей воды активирован.
S.16	Выбег вентилятора для режима приготовления горячей воды активирован.
S.17	Выбег насоса для режима приготовления горячей воды активирован.
S.20	Запрос горячей воды активирован.
S.21	Запуск вентилятора для режима приготовления горячей воды активирован.
S.23	Функция розжига для режима приготовления горячей воды активирована.
S.24	Горелка для режима приготовления горячей воды активирована.
S.25	Выбег насоса/вентилятора для режима приготовления горячей воды активирован.
S.26	Выбег вентилятора для режима приготовления горячей воды активирован.
S.27	Выбег насоса для режима приготовления горячей воды активирован.
S.28	Время блокировки горелки для режима приготовления горячей воды активирована.
S.30	Комнатный термостат блокирует режим отопления.
S.31	Летний режим активирован или регулятор eBUS блокирует режим отопления.
S.32	Время ожидания при запуске вентилятора активировано.
S.34	Функция защиты от замерзания активирована.
S.39	сработал «burner off contact» (например, накладной термостат или насос конденсата)
S.41	Давление в системе слишком высокое.

Statuscode	Значение
S.42	Обратный сигнал клапана отходящих газов блокирует работу горелки (только в сочетании с многофункциональным модулем) или насос конденсата неисправен, запрос теплоты блокируется.
S.46	Режим обеспечения комфорта на случай потери пламени при низкой нагрузке активирован.
S.53	Изделие находится в фазе ожидания из-за недостаточного напора/количества воды (слишком большой перепад температуры: подающая линия - обратная линия).
S.54	Время ожидания: в системе нет воды, слишком большой подъем температуры согласно датчику подающей/обратной линии.
S.58	Функция ограничения модуляции горелки или функция наполнения сифона активирована
S.76	Активировано сервисное сообщение. Проверьте давление воды.
S.88	Программа удаления воздуха активна.
S.91	Демонстрационный режим активирован.
S.96	Самопроверка датчика температуры в обратной линии активирована. Запросы на отопление заблокированы.
S.98	Самопроверка датчика температуры в подающей/обратной линии активирована. Запросы на отопление заблокированы.

## С Коды ошибок

Сообщение	Возможная причина	Мероприятие
<b>F.00</b> Обрыв в датчике температуры в подающей линии	Штекер датчика температуры в подающей линии не подсоединен/подсоединен неплотно	▶ Проверьте штекер и подсоединение штекера датчика температуры в подающей линии.
	Неисправен датчик температуры в подающей линии	▶ Замените датчик температуры в подающей линии.
	Многоконтактный разъем не вставлен/отсоединился	▶ Проверьте многоконтактный разъем и штекерное соединение.
	Обрыв цепи в кабельном жгуте	▶ Проверьте кабельный жгут.
<b>F.01</b> Обрыв в датчике температуры в обратной линии	Штекер датчика температуры в обратной линии не подсоединен/подсоединен неплотно	▶ Проверьте штекер и подсоединение штекера датчика температуры в обратной линии.
	Неисправен датчик температуры в обратной линии	▶ Замените датчик температуры в обратной линии.
	Многоконтактный разъем не вставлен/отсоединился	▶ Проверьте многоконтактный разъем и штекерное соединение.
	Обрыв цепи в кабельном жгуте	▶ Проверьте кабельный жгут.
<b>F.10</b> Короткое замыкание в датчике температуры в подающей линии	Неисправен датчик температуры в подающей линии	▶ Замените датчик температуры в подающей линии.
	Короткое замыкание в кабельном жгуте	▶ Проверьте кабельный жгут.
	Неисправен кабель датчика температуры в подающей линии	▶ Проверьте кабель датчика температуры в подающей линии.
<b>F.11</b> Короткое замыкание в датчике температуры в обратной линии	Неисправен датчик температуры в обратной линии	▶ Замените датчик температуры в обратной линии.
	Короткое замыкание в кабельном жгуте	▶ Проверьте кабельный жгут.
	Неисправен кабель датчика температуры в обратной линии	▶ Проверьте кабель датчика температуры в обратной линии.
<b>F.13</b> Короткое замыкание в датчике температуры накопителя	Неисправен датчик температуры накопителя	▶ Замените датчик температуры накопителя.
	Короткое замыкание в кабельном жгуте	▶ Проверьте кабельный жгут.
	Короткое замыкание в соединительном кабеле	▶ Проверьте соединительный кабель и при необходимости замените его.

Сообщение	Возможная причина	Мероприятие
<b>F.20</b> Защитное отключение: ограничитель температуры	Неисправен датчик температуры в подающей линии	▶ Замените датчик температуры в подающей линии.
	Неисправен датчик температуры в обратной линии	▶ Замените датчик температуры в обратной линии.
	Нарушено соединение с массой	▶ Проверьте соединение с массой.
	Черный разряд через кабель, штекер или электрод розжига	▶ Проверьте кабель розжига, его штекер и электрод розжига.
<b>F.22</b> Слишком низкое давление в системе	Слишком мало/нет воды в приборе.	▶ Наполните систему отопления. (→ страница 15)
	Неисправен датчик давления воды	▶ Замените датчик давления воды.
	Обрыв цепи в кабельном жгуте	▶ Проверьте кабельный жгут.
	Кабель к насосу/датчику давления воды не подсоединен/подсоединен неплотно/поврежден	▶ Проверьте кабель к насосу/датчику давления воды.
<b>F.23</b> Защитное отключение: перепад температур слишком большой	Насос заблокирован	▶ Проверьте функционирование насоса.
	Воздух в изделии	▶ Удалите воздух из системы отопления.
	Насос работает с минимальной производительностью	▶ Проверьте функционирование насоса.
	Перепутано подсоединение датчиков температуры в подающей и обратной линиях	▶ Проверьте подсоединение датчиков температуры в подающей и обратной линиях.
<b>F.24</b> Защитное отключение: нарастание температуры слишком быстрое	Насос заблокирован	▶ Проверьте функционирование насоса.
	Насос работает с минимальной производительностью	▶ Проверьте функционирование насоса.
	Воздух в изделии	▶ Удалите воздух из системы отопления.
	Давление в системе слишком низкое	▶ Проверьте давление в системе.
	Обратный клапан гравитационного типа заблокирован	▶ Проверьте функционирование обратного клапана гравитационного типа.
	Обратный клапан гравитационного типа неправильно установлен	▶ Проверьте монтажное положение обратного клапана гравитационного типа.
<b>F.25</b> Защитное отключение: температура отходящих газов слишком высокая	Штекер предохранительного ограничителя температуры отходящих газов не вставлен/отсоединился	▶ Проверьте штекер и штекерное соединение.
	Обрыв цепи в кабельном жгуте	▶ Проверьте кабельный жгут.
<b>F.27</b> Защитное отключение: симуляция пламени	Влага на электронной плате	▶ Проверьте функционирование электронной платы.
	Электронная плата неисправна	▶ Замените электронную плату.
	Газовый магнитный клапан негерметичен	▶ Проверьте функционирование газового магнитного клапана.
<b>F.28</b> Не удается выполнить розжиг	Закрит газовый кран	▶ Откройте газовый запорный кран.
	Неисправен счётчик газа	▶ Замените счётчик газа.
	Сработало реле давления газа	▶ Проверьте динамическое давление газа.
	Воздух в газопроводе (например, при первом вводе в эксплуатацию)	▶ Однократно перезапустите прибор.
	Динамическое давление газа слишком низкое	▶ Проверьте динамическое давление газа.
	Сработало тепловое запорное устройство	▶ Проверьте тепловое запорное устройство.
	Линия отвода конденсата засорена	▶ Проверьте линию отвода конденсата.

Сообщение	Возможная причина	Мероприятие
<b>F.28</b> Не удается выполнить розжиг	Неподходящая газовая арматура ET	▶ Проверьте газовую арматуру ET.
	Некорректное значение смещения газовой арматуры	▶ Проверьте настройку смещения газовой арматуры.
	Несправна газовая арматура	▶ Проверьте газовую арматуру.
	Многоконтактный разъем не вставлен/отсоединился	▶ Проверьте многоконтактный разъем и штекерное соединение.
	Обрыв цепи в кабельном жгуте	▶ Проверьте кабельный жгут.
	Неисправна система розжига	▶ Замените систему розжига.
	Нарушено заземление	▶ Проверьте заземление изделия.
	Неисправен блок электроники	▶ Проверьте электронную плату.
	Система дымоходов/воздуховодов засорена	▶ Проверьте систему воздуховодов/дымоходов.
	Дроссельная вставка трубки эталонного давления засорена	▶ Проверьте состояние дроссельной вставки на трубках эталонного давления газовой арматуры.
<b>F.29</b> Ошибка розжига и контроля при работе - пламя погасло	Прервана подача газа	▶ Проверьте подачу газа.
	Нарушение рециркуляции отходящих газов	▶ Проверьте рециркуляцию отходящих газов.
	Нарушено заземление	▶ Проверьте заземление изделия.
	Пропуски воспламенения	▶ Проверьте функционирование трансформатора розжига.
	Линия отвода конденсата засорена	▶ Проверьте линию отвода конденсата.
	Система дымоходов/воздуховодов засорена	▶ Проверьте систему воздуховодов/дымоходов.
	Трубка эталонного давления не подсоединена	1. Проверьте подсоединение трубки эталонного давления между газовой арматурой и дроссельной вставкой этой трубки. 2. Проверьте подсоединение трубки эталонного давления между дроссельной вставкой этой трубки и распределительной трубой.
<b>F.32</b> Ошибка вентилятора	Штекер на вентиляторе не вставлен/отсоединился	▶ Проверьте штекер на вентиляторе и штекерное соединение.
	Многоконтактный разъем не вставлен/отсоединился	▶ Проверьте многоконтактный разъем и штекерное соединение.
	Обрыв цепи в кабельном жгуте	▶ Проверьте кабельный жгут.
	Вентилятор заблокирован	▶ Проверьте работу вентилятора.
	Неисправность датчика Холла	▶ Замените датчик Холла.
	Неисправен блок электроники	▶ Проверьте электронную плату.
<b>F.46</b> Короткое замыкание датчика холодной воды	Неисправен датчик холодной воды	▶ Замените датчик холодной воды.
	Короткое замыкание в кабельном жгуте	▶ Проверьте кабельный жгут.
<b>F.49</b> Ошибка шины eBUS	Короткое замыкание на разъеме eBUS	▶ Проверьте функционирование разъема eBUS.
	Перегрузка eBUS	▶ Проверьте функционирование разъема eBUS.
	Разная полярность на разъеме eBUS	▶ Проверьте функционирование разъема eBUS.
<b>F.61</b> Ошибка: клапан распределения горючего	Короткое замыкание в кабельном жгуте газовой арматуры	▶ Проверьте кабельный жгут к газовой арматуре.
	Несправна газовая арматура	▶ Замените газовую арматуру.
	Электронная плата неисправна	▶ Замените электронную плату.
<b>F.62</b> Ошибка: задержка отключения клапана распределения горючего	Несправна газовая арматура	▶ Замените газовую арматуру.
	Электронная плата неисправна	▶ Замените электронную плату.

Сообщение	Возможная причина	Мероприятие
<b>F.62</b> Ошибка: задержка отключения клапана распределения горючего	Неисправность электрода розжига	▶ Замените электрод розжига.
<b>F.63</b> Ошибка EEPROM	Электронная плата неисправна	▶ Замените электронную плату.
<b>F.64</b> Ошибка: электроника/датчик температуры	Короткое замыкание в датчике температуры в подающей линии	▶ Проверьте функционирование датчика температуры в подающей линии.
	Короткое замыкание в датчике температуры в обратной линии	▶ Проверьте функционирование датчика температуры в обратной линии.
	Электронная плата неисправна	▶ Замените электронную плату.
<b>F.65</b> Сбой температурного режима блока электроники	Перегрев блока электроники	▶ Проверьте внешние тепловые воздействия на блок электроники.
	Электронная плата неисправна	▶ Замените электронную плату.
<b>F.67</b> Ошибка электроника / пламя	Недостовверный сигнал пламени	▶ Проверьте сигнал наличия пламени.
	Электронная плата неисправна	▶ Замените электронную плату.
	Неполадка в тракте отходящих газов	▶ Проверьте весь тракт отходящих газов.
<b>F.68</b> Ошибка: нестабильный сигнал пламени	Воздух в газопроводе (например, при первом вводе в эксплуатацию)	▶ Однократно перезапустите прибор.
	Динамическое давление газа слишком низкое	▶ Проверьте динамическое давление газа.
	Некорректный коэффициент избытка воздуха	▶ Проверьте содержание CO <sub>2</sub> на штуцере для измерения отходящих газов.
	Нарушение рециркуляции отходящих газов	▶ Проверьте рециркуляцию отходящих газов.
	Линия отвода конденсата засорена	▶ Проверьте линию отвода конденсата.
<b>F.70</b> Недействительный код аппарата (DSN)	Код аппарата не указан/неправильный.	▶ Укажите правильный код аппарата.
<b>F.71</b> Сбой датчика температуры в подающей линии	Датчик температуры в подающей линии постоянно передает одно значение	▶ Проверьте положение датчика температуры в подающей линии.
	Неправильное положение датчика температуры в подающей линии	▶ Проверьте положение датчика температуры в подающей линии.
	Неисправен датчик температуры в подающей линии	▶ Замените датчик температуры в подающей линии.
<b>F.72</b> Ошибка: датчик температуры в обратной линии	Неисправен датчик температуры в подающей линии	▶ Замените датчик температуры в подающей линии.
	Неисправен датчик температуры в обратной линии	▶ Замените датчик температуры в обратной линии.
<b>F.73</b> Сигнал датчика давления воды находится в неверном диапазоне (слишком низкий)	Короткое замыкание в кабельном жгуте	▶ Проверьте кабельный жгут.
	Обрыв цепи в кабельном жгуте	▶ Проверьте кабельный жгут.
	Неисправен датчик давления воды	▶ Замените датчик давления воды.
<b>F.74</b> Сигнал датчика давления воды находится в неверном диапазоне (слишком высокий)	Короткое замыкание в кабельном жгуте	▶ Проверьте кабельный жгут.
	Обрыв цепи в кабельном жгуте	▶ Проверьте кабельный жгут.
	Неисправен датчик давления воды	▶ Замените датчик давления воды.

Сообщение	Возможная причина	Мероприятие
<b>F.76</b> Ошибка: термическое запорное устройство	Неисправность термического предохранителя	▶ Проверьте теплообменник на отсутствие утечки. Если утечка в теплообменнике не будет обнаружена, выполните шунтирование термического предохранителя. Если после этого изделие запустится, это означает, что необходимо заменить термический предохранитель.
<b>F.77</b> Ошибка: клапан отходящих газов/насос конденсата	Отсутствует/неверный обратный сигнал клапана отходящих газов	▶ Проверьте функционирование клапана отходящих газов.
	Неисправен клапан отходящих газов	▶ Замените клапан отходящих газов.
	Неисправность насоса конденсата	▶ Замените насос конденсата.
<b>F.78</b> Обрыв в датчике температуры горячей воды на выходе с внешним регулированием	Неисправен NTC-датчик	▶ Замените NTC-датчик.
<b>F.83</b> Ошибка: колебания температуры NTC	Давление в системе слишком низкое	▶ Проверьте давление в системе.
	Отсутствие контакта датчика температуры в подающей линии	▶ Проверьте надежность прилегания датчика температуры в подающей линии к трубе подающей линии.
	Отсутствие контакта датчика температуры в обратной линии	▶ Проверьте надежность прилегания датчика температуры в обратной линии к трубе обратной линии.
	Слишком мало/нет воды в приборе.	▶ Наполните систему отопления. (→ страница 15)
<b>F.84</b> Недостовверная разность температур NTC	Неправильный монтаж датчика температуры в подающей линии	▶ Проверьте правильность монтажа датчика температуры в подающей линии.
	Неправильный монтаж датчика температуры в обратной линии	▶ Проверьте правильность монтажа датчика температуры в обратной линии.
	Датчики температуры в подающей и обратной линиях перепутаны местами	▶ Проверьте правильность монтажа датчиков температуры в подающей и обратной линиях.
<b>F.85</b> Неправильный монтаж датчиков температуры в подающей и обратной линиях (перепутаны местами)	Датчики температуры в подающей/обратной линиях смонтированы на одной/не на той трубе	▶ Проверьте правильность монтажа датчиков температуры в подающей и обратной линиях на соответствующей трубе.
<b>F.86</b> Внешнее защитное отключение	Некорректные настройки ограничительного термостата	▶ Проверьте настройки ограничительного термостата.
	Датчик температуры в подающей линии измеряет значения с ошибкой	▶ Проверьте датчик температуры в подающей линии.
	Блокировка 3-ходового переключающего клапана	▶ Проверьте 3-ходовой переключающий клапан.
	Неисправность насоса конденсата	▶ Замените насос конденсата.
<b>F.87</b> Ошибка: электрод розжига	Электрод розжига не подключен	▶ Проверьте подключение электрода розжига.
	Электрод розжига подключен неправильно	▶ Проверьте подключение электрода розжига.
	Короткое замыкание в кабельном жгуте	▶ Проверьте кабельный жгут.
<b>F.88</b> Ошибка: газовая арматура	Газовая арматура не подключена	▶ Проверьте подключение газовой арматуры.
	Неправильное подключение газовой арматуры	▶ Проверьте подключение газовой арматуры.
	Короткое замыкание в кабельном жгуте	▶ Проверьте кабельный жгут.
<b>F.89</b> Ошибка: насос	Насос не подключен	▶ Проверьте подключение насоса.

Сообщение	Возможная причина	Мероприятие
F.89 Ошибка: насос	Насос подключен неправильно	► Проверьте подключение насоса.
	Насос подключен неправильно	► Проверьте, действительно ли к изделию подключен рекомендуемый насос.
	Короткое замыкание в кабельном жгуте	► Проверьте кабельный жгут.

## D Программы проверок



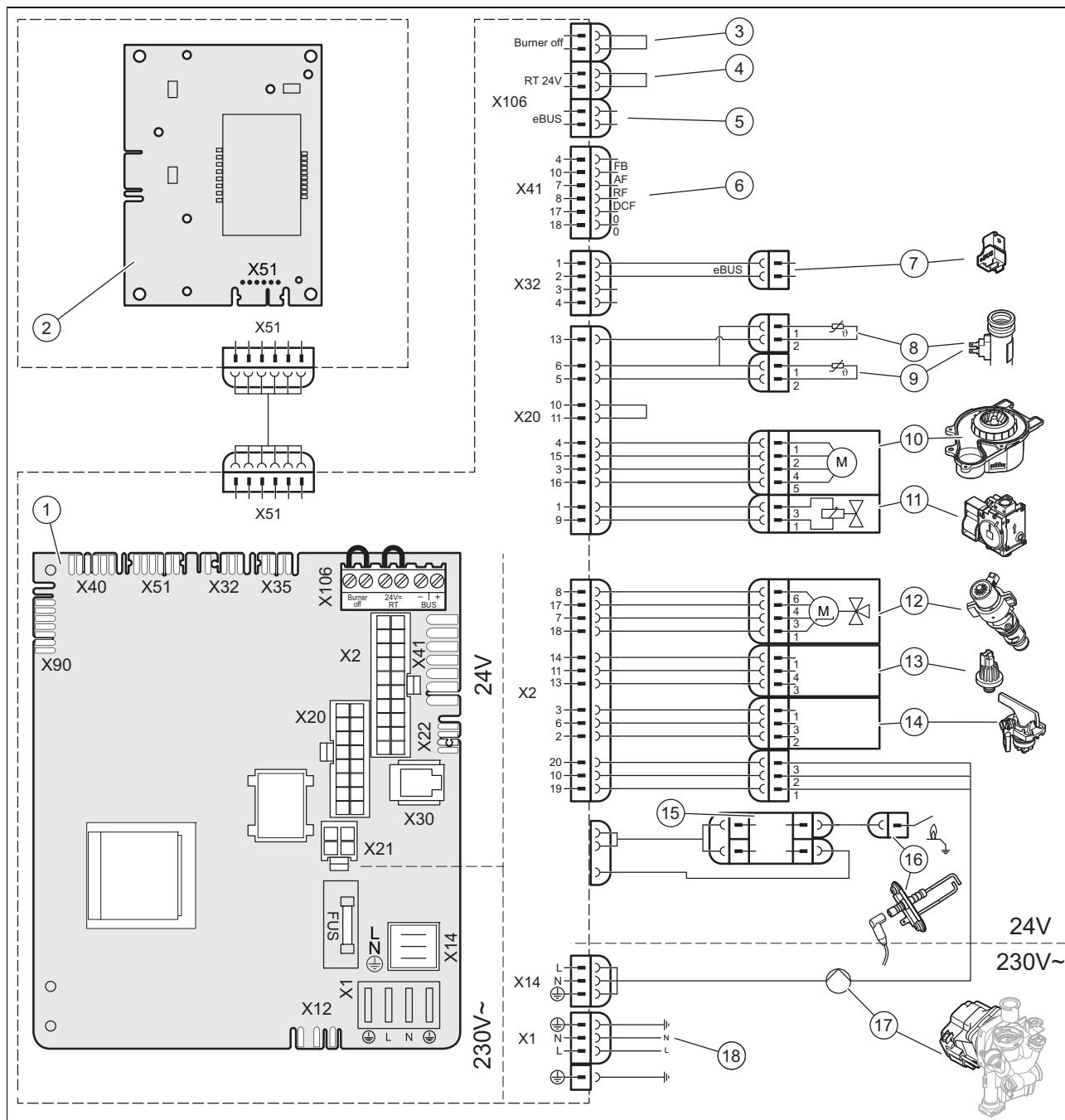
### Указание

Так как таблица с кодами используется для различных изделий, то некоторые коды для того или иного изделия могут не отображаться.

Тестовая программа	Значение
<b>P.00</b> Удаление воздуха из контура отопления/приготовления горячей воды	Функция будет активирована в малом контуре горячей воды на 4 минуты, а затем в отопительном контуре на 1 минуту. Насос включается и останавливается через равные промежутки времени. Функция будет активна в течение 5 минут.
<b>P.01</b> Прогон горелки до настраиваемой тепловой нагрузки в режиме отопления	После успешного розжига изделие эксплуатируется с тепловой нагрузкой, отображаемой на дисплее. Это значение настраивается с помощью $\ominus$ и $\oplus$ в диапазоне от 0 % (0 = мин. мощность) до 100 % (Hi = макс. мощность). Функция будет активна в течении 15 минут.
<b>P.03</b> Прогон горелки до частичной нагрузки	После успешного розжига изделие эксплуатируется с частичной нагрузкой на отопление, настроенной с помощью кода диагностики <b>d.00</b> . Функция будет активна в течении 15 минут.
<b>P.04</b> Функция "Трубочист"	Если присутствует запрос горячей воды, тогда изделие работает в режиме приготовления горячей воды и с максимальной тепловой нагрузкой. Если запрос горячей воды отсутствует, изделие эксплуатируется с частичной нагрузкой на отопление, настроенной с помощью кода диагностики <b>d.00</b> , в режиме отопления. Функция будет активна в течении 15 минут.
<b>P.08</b> Наполнение или опорожнение изделия	Приоритетный переключающий клапан переводится в среднее положение. Горелка и насос выключаются для наполнения и опорожнения изделия. Функция будет активна в течении 15 минут.



## Е Схема электрических соединений



- |   |   |    |   |
|---|---|----|---|
| 1 | Главная электронная плата   | 8  | Датчик температуры в подающей линии системы отопления |
| 2 | Электронная плата элемента управления   | 9  | Датчик температуры в обратной линии системы отопления |
| 3 | Ограничительный термостат с контактом для напольного отопления <i>Burner off</i> (опция)                  | 10 | Вентилятор  |
| 4 | Комнатный термостат <i>RT 24 V</i> (опция)  | 11 | Газовая арматура                                      |
| 5 | Подключение шины для регулятора/комнатного термостата (опция)   | 12 | Приоритетный переключающий клапан                     |
| 6 | Датчик температуры наружного воздуха, датчик температуры в подающей линии (внешний), DCF-приемник (опция) | 13 | Датчик давления воды                                  |
| 7 | Внешний штекер <i>eBUS</i>  | 14 | Водяной узел  |
|   |   | 15 | Трансформатор розжига                                 |
|   |   | 16 | Электрод розжига                                      |
|   |   | 17 | Насос   |
|   |   | 18 | Магистральная линия питания                           |

## F Работы по осмотру и техническому обслуживанию

В приведенной ниже таблице перечислены требования изготовителей к минимальным интервалам осмотра и обслуживания. Если национальные правила и директивы требуют более коротких интервалов осмотра и технического обслуживания, то соблюдайте их. Каждый раз при проведении проверки и технического обслуживания обязательно выполняйте необходимые подготовительные и завершающие операции.

#	Работы по техническому обслуживанию	Периодичность	
1	Проверка системы дымоходов/воздуховодов на герметичность, отсутствие повреждений, надлежащее крепление и правильный монтаж	Ежегодно	
2	Удаление загрязнений, имеющихся на изделии и в турбокамере	Ежегодно	
3	Осмотр теплообменника на предмет состояния, коррозии, ржавчины и повреждений	Ежегодно	
4	Проверка давления газа на входе при максимальной тепловой нагрузке	Ежегодно	
5	Проверка содержания CO <sub>2</sub>	Ежегодно	17
6	Протоколирование содержания CO <sub>2</sub> (коэффициента избытка воздуха)	Ежегодно	
7	Проверка функционирования и правильного подключения электрических штекерных соединений / разъемов (изделие должно быть обесточено)	Ежегодно	
8	Проверка функционирования газового запорного крана и сервисных кранов	Ежегодно	
9	Очистка сифона конденсата	Ежегодно	26
10	Очистка фильтра системы отопления	Ежегодно	25
11	Проверка давления в расширительном баке	При необходимости, минимум каждые 2 года	25
12	Проверка изолирующих ковриков в зоне сгорания и замена поврежденных ковриков	При необходимости, минимум каждые 2 года	
13	Проверка горелки и изолирующего коврика горелки на отсутствие повреждений	При необходимости, минимум каждые 2 года	24
14	Проверка электрода розжига	При необходимости, минимум каждые 2 года	25
15	Очистка теплообменника	При необходимости, минимум каждые 2 года	23
16	Проверка давления наполнения системы отопления	При необходимости, минимум каждые 2 года	
17	Выполните проверку функционирования изделия/системы отопления и системы приготовления горячей воды. При необходимости выполните удаление воздуха.	Ежегодно	
18	Завершение работ по осмотру и техническому обслуживанию	Ежегодно	27

## G Технические характеристики

### Технические характеристики – Общая информация

	VUW 18/24 AS/1-1	VUW 24/28 AS/1-1
Разрешённые категории газа	II2H3P	II2H3P
Номер CE	0063CU3005	0063CU3005
Подключение газа со стороны изделия	1/2"	1/2"
Подключение к системе отопления, подающая/обратная линии со стороны изделия	3/4"	3/4"
Труба для присоединения предохранительного клапана (мин.)	15 мм	15 мм
Шланг для слива конденсата (мин.)	14,2 мм	14,2 мм
Подключение системы дымоходов/воздуховодов	60/100 мм	60/100 мм
Давление газа на входе, природный газ G20	2,0 кПа (20,0 мбар).	2,0 кПа (20,0 мбар).
Макс. температура отходящих газов	89 °C	89 °C
Объёмный поток газа при мин. P (G20)	0,66 м³/ч	0,76 м³/ч
Объёмный поток газа при мин. P (G31)	0,65 кг/ч	0,56 кг/ч

	VUW 18/24 AS/1-1	VUW 24/28 AS/1-1
Объемный поток газа при макс. P в режиме отопления (G20)	1,99 м³/ч	2,59 м³/ч
Объемный поток газа при макс. P в режиме отопления (G31)	1,47 кг/ч	1,91 кг/ч
Объемный поток газа при макс. P в режиме приготовления горячей воды (G20)	2,54 м³/ч	2,96 м³/ч
Объемный поток газа при макс. P в режиме приготовления горячей воды (G31)	1,86 кг/ч	2,18 кг/ч
Допустимые типы монтажа	C13, C33, C43, C53, C83, C93, B23	C13, C33, C43, C53, C83, C93, B23
Номинальный КПД в режиме частичной нагрузки (30 %)	107,8 %	108,2 %
Класс NOx	6	6
Выбросы оксида азота, взвешенное значение NOx (Hs) (G20)	27,11 мг/кВт·ч	32,40 мг/кВт·ч
Выбросы CO	137,2 мг/л	121,7 мг/л
Вес нетто	25,6 кг	26,5 кг

**Технические характеристики – мощность / нагрузка (G20)**

	VUW 18/24 AS/1-1	VUW 24/28 AS/1-1
Диапазон номинальной тепловой мощности P при 50/30°C	6,6 ... 20,0 кВт	7,7 ... 25,9 кВт
Диапазон номинальной тепловой мощности P при 75/55°C	6,0 ... 18,3 кВт	6,9 ... 23,9 кВт
Диапазон номинальной тепловой мощности P при 60/40°C	6,4 ... 19,3 кВт	7,5 ... 25,1 кВт
Макс. тепловая нагрузка в режиме подготовки горячей воды (Q макс.) (Hi)	24,0 кВт	28,0 кВт
Массовый поток отходящих газов в режиме отопления при мин. P	3,2 г/с	3,7 г/с
Массовый поток отходящих газов в режиме отопления при макс. P	8,9 г/с	11,6 г/с
Диапазон номинальной тепловой мощности в режиме отопления	6,2 ... 18,8 кВт	7,2 ... 24,5 кВт

**Технические характеристики – мощность / нагрузка (G31)**

	VUW 18/24 AS/1-1	VUW 24/28 AS/1-1
Диапазон номинальной тепловой мощности P при 50/30°C	9,0 ... 20,0 кВт	7,7 ... 25,9 кВт
Диапазон номинальной тепловой мощности P при 75/55°C	8,1 ... 18,3 кВт	6,9 ... 23,9 кВт
Макс. тепловая нагрузка в режиме подготовки горячей воды (Q макс.)	24,0 кВт	28,0 кВт
Массовый поток отходящих газов в режиме отопления при мин. P	4,0 г/с	3,4 г/с
Массовый поток отходящих газов в режиме отопления при макс. P	9,1 г/с	11,8 г/с
Диапазон номинальной тепловой мощности в режиме отопления	8,4 ... 18,8 кВт	7,2 ... 24,5 кВт

**Технические характеристики - отопление**

	VUW 18/24 AS/1-1	VUW 24/28 AS/1-1
Максимальная температура в подающей линии системы отопления (заводская настройка - d.71)	75 °C	75 °C
Макс. диапазон настройки температуры в подающей линии	30 ... 75 °C	30 ... 75 °C
Макс. рабочее давление (MWP)	0,3 МПа (3,0 бар).	0,3 МПа (3,0 бар).
Номинальный расход воды (ΔT = 20 K)	788 л/ч	1 029 л/ч
Приближенное значение объема конденсата в режиме номинальной нагрузки (значение рН между 3,5 и 4,0) при 50/30 °C	1,89 л/ч	2,46 л/ч
Остаточный напор насоса (при номинальном объемном расходе греющей воды)	0,027 МПа (0,270 бар).	0,017 МПа (0,170 бар).
Содержимое расширительного бака системы отопления	8 л	8 л

**Технические характеристики - горячая вода**

	VUW 18/24 AS/1-1	VUW 24/28 AS/1-1
Минимальный расход воды	1,7 л/мин	1,7 л/мин
Удельный расход D (ΔT = 30 K)	11,5 л/мин	13,4 л/мин
Минимально допустимое давление	0,03 МПа (0,30 бар).	0,03 МПа (0,30 бар).

	VUW 18/24 AS/1-1	VUW 24/28 AS/1-1
Макс. допустимое давление (PMW)	1 МПа (10 бар).	1 МПа (10 бар).
Рекомендуемое давление подачи	0,3 МПа (3,0 бар).	0,3 МПа (3,0 бар).
Комфортная температура горячей воды в соответствии со стандартом EN 13203	**	**
Ограничитель расхода и количества холодной воды	8,0 л/мин	10,0 л/мин
Диапазон температур горячей воды на выходе	35 ... 55 °C	35 ... 55 °C

#### Технические характеристики – электрика

	VUW 18/24 AS/1-1	VUW 24/28 AS/1-1
Электрическое подключение	230 В / 50 Гц	230 В / 50 Гц
Допустимое напряжение питания	195 ... 253 В	195 ... 253 В
Встроенный предохранитель (инерционный)	T2/2 А, 250 В	T2/2 А, 250 В
Максимальная потребляемая электрическая мощность	90 Вт	90 Вт
Потребляемая электрическая мощность в режиме ожидания	1,7 Вт	1,7 Вт
Тип защиты	IPX5	IPX5

**Указатель ключевых слов**

<b>А</b>	
Артикул .....	7
<b>В</b>	
Вес .....	8
Вид газа .....	9
Включение изделия .....	15
Время блокировки горелки .....	18
Вызов кода диагностики .....	14
Вызов кодов состояния .....	14
Вызов памяти ошибок .....	27
Вызов тестовой программы .....	14
Вызов уровня специалиста .....	14
выключение .....	28
Выключение изделия .....	28
Выполнение работ по осмотру .....	20
Выполнение работ по техническому обслуживанию .....	20
Выход с уровня специалиста .....	14
<b>Г</b>	
Габариты изделия .....	8
Герметичность .....	18
<b>Д</b>	
Демонтаж и монтаж передней облицовки .....	12
Демонтаж компактного термомодуля .....	22
<b>З</b>	
Завершение работ по осмотру .....	27
Завершение работ по очистке .....	26
Завершение работ по проверке .....	26
Завершение работ по техническому обслуживанию .....	27
Завершение ремонта .....	28
Замена вентилятора .....	28
Замена газовой арматуры .....	27
Замена деталей .....	27
Замена насоса .....	28
Запасные части .....	27
Запах газа .....	4
Запах отходящих газов .....	4
Заполнение и удаление воздуха из изделия .....	15
Зона сгорания, изолирующий коврик .....	23
<b>И</b>	
Изолирующий коврик, зона сгорания .....	22
Изолирующий коврик, фланец горелки .....	24
Инструмент .....	5
Использование по назначению .....	3
<b>К</b>	
Квалификация .....	3
Коррозия .....	5
<b>М</b>	
Маркировка CE .....	7
Место установки .....	4–5
Мин. расстояние до изделия .....	8
Монтаж передней облицовки .....	17
Монтаж присоединительного элемента $\varnothing$ 80/125 мм .....	11
Монтаж присоединительного элемента $\varnothing$ 80/80 мм .....	11
Монтаж системы воздухопроводов/дымоходов .....	11
Мороз .....	5
<b>Н</b>	
Наполнение расширительного бака .....	25
Наполнение сифона конденсата водой .....	10
Напряжение .....	4
Настройка кода диагностики .....	14
Настройка коэффициента избытка воздуха .....	17
Настройка характеристики насоса .....	19
<b>О</b>	
окончательный вывод из эксплуатации .....	28
Опорожнение прибора .....	26
Открывание блока электроники .....	12
Очистка деталей .....	22
Очистка теплообменника .....	23
Очистка, фильтр системы отопления .....	25
<b>П</b>	
Передача, пользователь .....	20
Передняя облицовка, закрыта .....	5
Подача воздуха для горения .....	4–5
Подготовка греющей воды .....	14
Подготовка к работам по очистке .....	22
Подготовка к ремонту .....	27
Подготовка работ по техническому обслуживанию .....	22
Подсоединение регулятора .....	13
Подсоединение системы дымоходов/воздуховодов .....	11
Предохранительное устройство .....	4
Предохранительный клапан .....	10
Предписания .....	5
Проверка горелки .....	24
Проверка давления газа на входе .....	16
Проверка давления на входе расширительного бака .....	25
Проверка деталей .....	22
Проверка динамического давление газа .....	16
Проверка изолирующего коврика .....	22
Проверка настройки газового тракта .....	16
Проверка содержания CO <sub>2</sub> .....	17
<b>Р</b>	
Регулировка перепускного клапана .....	19
<b>С</b>	
Серийный номер .....	7
Сжиженный газ .....	9
Система дымоходов .....	11
Система дымоходов/воздуховодов .....	11
Система дымоходов/воздуховодов, установлена .....	5
Сифон конденсата .....	11, 26
Сливная труба .....	10
Сообщения об ошибках .....	27
Специалист .....	3
Схема .....	4
<b>Т</b>	
Температура в подающей линии системы отопления .....	20
Температура горячей воды .....	20
Тестовые программы .....	27
Тракт отходящих газов .....	4
Транспортировка .....	5
<b>У</b>	
удаление воздуха .....	16
Установка компактного термомодуля .....	24
Установка обратной линии системы отопления .....	10
Установка подающей линии системы отопления .....	10
Установка подсоединения газа .....	10
Утилизация упаковки .....	28
Утилизация, упаковка .....	28
<b>Ф</b>	
Фильтр системы отопления, очистка .....	25
Фланец горелки, изолирующий коврик .....	24

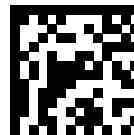
Э

Эксплуатация с забором воздуха из помещения.....	4–5
Эксплуатирующая сторона, передача .....	20
Электричество .....	4









0020289247\_00

0020289247\_00 ■ 17.10.2019

**Поставщик**

**ООО «Вайлант Груп Рус», Россия**

143421 Московская область – Красногорский район

26-й км автодороги «Балтия», бизнес-центр «Рига Ленд» ■ Строение 3, 3-й подъезд, 5-й этаж, помеще-  
ние II

Тел. +7 495 788 4544 ■ Факс +7 495 788 4565

Техническая поддержка для специалистов +7 495 921 4544 (круглосуточно).

info@vaillant.ru ■ www.vaillant.ru

вайлант.рф

© Данные руководства или их части охраняются авторским правом и могут копироваться или распростра-  
няться только с письменного согласия изготовителя.

Возможны технические изменения.