

Латунные пресс-фитинги MultiSkin для металлополимерных труб.

- Линейка латунных пресс-фитингов размером от 16 до 75 мм.
- Пресс-фитинги MultiSkin совместимы с пресс-профилями ТН, Н и U.
- Мгновенный контроль соединения с помощью кольца Visu-Control.
- Низкие потери давления.

Преимущества

Эксплуатационные характеристики

Пресс-фитинги позволяют создать соединение за семь секунд и устраняют риски, связанные со сварочными работами.

Пресс-фитинги совместимы с профилями ТН, Н и U и с инструментами различных брендов.

Улучшенная гидравлика и меньшие потери давления (в среднем на 17% по сравнению с предыдущим поколением)

Безопасность

Съемное кольцо Visu-Control® обеспечивает возможность визуального и тактильного контроля соединения.

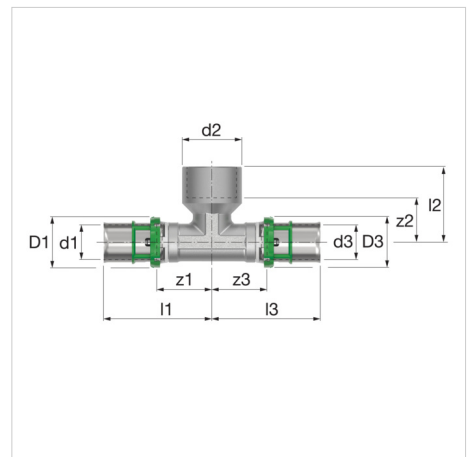
Технология "не обжат — не герметичен": при отсутствии соединения пропускает воду в ходе испытаний под давлением.

Защитный колпачок предотвращает от загрязнений.

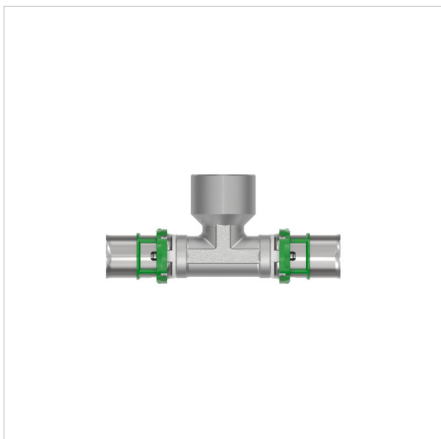
Технические характеристики

Система MultiSkin предназначена для следующих видов применения:

- Водоснабжение: от +5 °С до +95 °С (рабочая температура) и 10 бар (максимальное рабочее давление).
- Отопление и холодоснабжение: от -10 °С до +95 °С (рабочая температура) и 10 бар (максимальное рабочее давление).
- Ливневая канализация: от -10 °С до +95 °С (рабочая температура) и 10 бар (максимальное рабочее давление).



Описание	Тройник с ВР 20x2 - 3/4 - 20x2
Артикул	7130GW203420
GTIN	03430650460669
Модель	<u>7130GW - тройник с ВР</u>
Размеры	20 x 2 - $\frac{3}{4}$ " - 20 x 2



Размеры тройника с ВР - 7130GW

Тип	Размеры											
	d1 [мм]	d2 ["]	d3 [мм]	D1 [мм]	D3 [мм]	z1 [мм]	z2 [мм]	z3 [мм]	l1 [мм]	l2 [мм]	l3 [мм]	slw2 [мм]
Тройник с ВР 14x2 - 1/4 - 14x2	14	G $\frac{1}{4}$ "	14	21	21	21	19	19	19	43	43	43
Тройник с ВР 16x2 - 1/2 - 16x2	14	G $\frac{1}{2}$ "	14	21	21	21	19	19	19	43	43	43
Тройник с ВР 20x2 - 1/2 - 20x2	18	G $\frac{1}{2}$ "	18	25	25	25	23	23	23	47	47	47
Тройник с ВР 20x2 - 3/4 - 20x2	20	G $\frac{3}{4}$ "	20	27	27	27	23	23	23	47	47	47
Тройник с ВР 26x3 - 1/2 - 26x3	26	G $\frac{1}{2}$ "	26	33	33	33	31	31	31	56	56	56
Тройник с ВР 26x3 - 3/4 - 26x3	14	G $\frac{3}{4}$ "	14	21	21	21	19	19	19	43	43	43
Тройник с ВР 32x3 - 1/2 - 32x3	18	G $\frac{1}{2}$ "	18	25	25	25	23	23	23	47	47	47
Тройник с ВР 32x3 - 3/4 - 32x3	20	G $\frac{3}{4}$ "	20	27	27	27	23	23	23	47	47	47
Тройник с ВР 26x3 - 1" - 26x3	16	G1"	16	23	23	23	19	19	19	43	43	43
Тройник с ВР 18x2 - 1/2 - 18x2	16	G $\frac{1}{2}$ "	16	23	23	23	19	19	19	43	43	43
Тройник с ВР 32x3 - 1"1/4 - 32x3	18	G1 $\frac{1}{4}$ "	18	25	25	25	23	23	23	47	47	47
Тройник с ВР 40x3,5 - 3/4 - 40x3,5	20	G $\frac{3}{4}$ "	20	27	27	27	23	23	23	47	47	47
Тройник с ВР 40x3,5 - 1" - 40x3,5	26	G1"	26	33	33	33	31	31	31	56	56	56
Тройник с ВР 40x3,5 - 1"1/4 - 40x3,5	14	G1 $\frac{1}{4}$ "	14	21	21	21	19	19	19	43	43	43
Тройник с ВР 50x4 - 1" - 50x4	18	G1"	18	25	25	25	23	23	23	47	47	47
Тройник с ВР 63x4,5 - 3/4 - 63x4,5	20	G $\frac{3}{4}$ "	20	27	27	27	23	23	23	47	47	47
Тройник с ВР 63x4,5 - 2" - 63x4,5	20	G2"	20	27	27	27	23	23	23	47	47	47
Тройник с ВР 50x4 - 3/4 - 50x4	16	G $\frac{3}{4}$ "	16	23	23	23	19	19	19	43	43	43
Тройник с ВР 32x3 - 1" - 32x3	16	G1"	16	23	23	23	19	19	19	43	43	43

Классификация основные сведения

Тип продуктовой группы	Fittings, flanges and connectors
Класс продуктовой группы	Патрубок с 3 соединениями
Название продукта	Skinpr Metal - Tee Threaded female - 20x2 - 3/4 - 20x2
Брэнд	COMAP
Тип продукта	20x2-3/4"
Artikelnummer	7130GW203420

Дополнительные сведения

Материал соединения 1	Латунь
Качество материала соединения 1	Другое
Защитное соединение поверхности 1	Tinned
Соединение обработки поверхности 1	Sanded
Материал соединения 2	Латунь
Качество материала соединения 2	Другое
Защитное соединение поверхности 2	Tinned
Соединение обработки поверхности 2	Sanded
Материал соединения 3	Латунь
Качество соединения материала 3	Другое
Защитное соединение поверхности 3	Tinned
Соединение обработки поверхности 3	Sanded
Модель	Тройник
Регулируемый угол	No
Тип потока	No
Reducing	No
Многодетальный	No
Системно-ориентированный	Yes
Наружный диаметр трубы соединения 1	20 Millimetre
Толщина стенки, соединение 1	2 Millimetre
Соединение 1	Муфта высокого давления
Contour code connection 1	TH/U
Номинальный внутренний диаметр соединения 2	3/4" (20)
Наружный диаметр трубы соединения 2	19.05 Millimetre
Соединение 2	Внутренняя резьба газовая цилиндрическая (BSPP)
Contour code connection 2	Другое
Наружный диаметр трубы соединения 3	20 Millimetre
Толщина стенки, соединение 3	2 Millimetre
Соединение 3	Муфта высокого давления
Contour code connection 3	TH/U
Стадия сжатия фланца	Другое
Материал уплотнения	EPDM (этилен-пропилен-диен-каучук)
Длина соединения 1	55 Millimetre
Рабочая длина соединения 1	31 Millimetre
Высокий предел прочности при растяжении	No
Длина соединения 2	42 Millimetre
Рабочая длина соединения 2	27 Millimetre

Длина соединения 3	55 Millimetre
Рабочая длина соединения 3	31 Millimetre
Минимальная температура рабочей среды (продолжительная)	0 Degrees celsius
Ширина ключа	18 Millimetre
Максимальная температура рабочей среды (продолжительная)	70 Degrees celsius
Размер поворотного ключа	18 Millimetre
Максимальное рабочее давление при 20°C	10 Bar
Класс жесткости кольца	Другое
С упаковкой	Yes
Со сливом	No
С де-аэратором	No
ОТК «Gastec»	Yes
Сертифицировано KIWA	Yes
С демпферной шпилькой	Yes
С колпачком	Yes
Знак качества FM	No
Знак качества LPCB	No
Знак качества VdS	No
Знак качества ULC	No
Знак качества UL	No

Дополнительная информация в Интернете:

[Installation and operating instructions](#)

[ACS certificate](#)

[DVGW certificate](#)

[DVGW certificate of conformity](#)

[KIWA certificate](#)

[NF certificate](#)

[WRAS certificate](#)

[PZH certificate](#)

[PZH certificate MultiSkin2](#)

[PZH certificate MultiSkin4](#)

[MultiSkin ÉMI certificate HUN](#)

[Certificate MultiSkin RUS](#)

[7130GW DWG](#)

[7130GW DWG](#)

[7130GW STEP](#)

[Leaflet](#)

[Z-Card](#)