

Латунные пресс-фитинги MultiSkin для металлополимерных труб.

- Линейка латунных пресс-фитингов размером от 16 до 75 мм.
- Пресс-фитинги MultiSkin совместимы с пресс-профилями ТН, Н и U.
- Мгновенный контроль соединения с помощью кольца Visu-Control.
- Низкие потери давления.

### Преимущества

Эксплуатационные характеристики

Пресс-фитинги позволяют создать соединение за семь секунд и устраняют риски, связанные со сварочными работами.

Пресс-фитинги совместимы с профилями ТН, Н и U и с инструментами различных брендов.

Улучшенная гидравлика и меньшие потери давления (в среднем на 17% по сравнению с предыдущим поколением)

Безопасность

Съемное кольцо Visu-Control® обеспечивает возможность визуального и тактильного контроля соединения.

Технология "не обжат — не герметичен": при отсутствии соединения пропускает воду в ходе испытаний под давлением.

Защитный колпачок предотвращает от загрязнений.

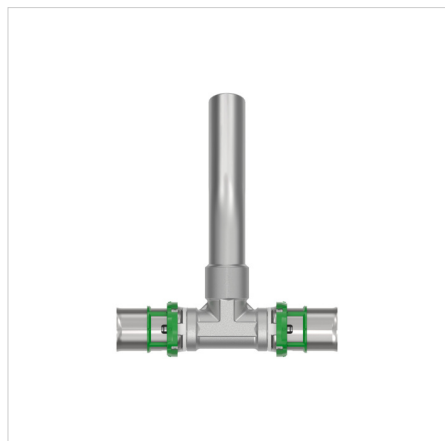


### Технические характеристики

Система MultiSkin предназначена для следующих видов применения:

- Водоснабжение: от +5 °С до +95 °С (рабочая температура) и 10 бар (максимальное рабочее давление).
- Отопление и холодоснабжение: от -10 °С до +95 °С (рабочая температура) и 10 бар (максимальное рабочее давление).
- Ливневая канализация: от -10 °С до +95 °С (рабочая температура) и 10 бар (максимальное рабочее давление).

|          |                                    |
|----------|------------------------------------|
| Описание | Трубка Т-образная 16x2 - 15 - L300 |
| Артикул  | 7130LW161615                       |
| GTIN     | 03430650460829                     |
| Модель   | <u>7130LW - трубка Т-образная</u>  |
| Размеры  | 16 x 2 - 15 - L300                 |



**Размеры трубки Т-образной - 7130LW**

| Тип                                | Размеры    |            |            |            |            |            |            |            |            |            |            |          |           |
|------------------------------------|------------|------------|------------|------------|------------|------------|------------|------------|------------|------------|------------|----------|-----------|
|                                    | d1<br>[мм] | d2<br>[мм] | d3<br>[мм] | D1<br>[мм] | D3<br>[мм] | z1<br>[мм] | z2<br>[мм] | z3<br>[мм] | l1<br>[мм] | l2<br>[мм] | l3<br>[мм] | r<br>[°] | H<br>[мм] |
| Трубка Т-образная 16x2 - 15 - L300 | 16         | 15         | 16         | 23         | 23         | 21         | 17         | 21         | 45         | 300        | 45         | 30°      | 25        |
| Трубка Т-образная 20x2 - 15 - L300 | 20         | 15         | 20         | 27         | 27         | 21         | 17         | 21         | 45         | 300        | 45         | 30°      | 25        |

**Классификация основные сведения**

|                          |  |
|--------------------------|--|
| Тип продуктовой группы   | Fittings, flanges and connectors                           |
| Класс продуктовой группы | Патрубок с 3 соединениями                                  |
| Название продукта        | Skinpr Metal - Curved pipe with tee end - 16x2 - 15 - L300 |
| Брэнд                    | COMAP  |
| Тип продукта             | 16x2-15 L300   |
| Artikelnummer            | 7130LW161615   |

**Дополнительные сведения**

|   |                                    |
|---|------------------------------------|
| Материал соединения 1                       | Латунь                             |
| Качество материала соединения 1             | Другое                             |
| Защитное соединение поверхности 1           | Tinned                             |
| Соединение обработки поверхности 1          | Sanded                             |
| Материал соединения 2                       | Латунь                             |
| Качество материала соединения 2             | Другое                             |
| Защитное соединение поверхности 2           | Tinned                             |
| Соединение обработки поверхности 2          | Sanded                             |
| Материал соединения 3                       | Латунь                             |
| Качество соединения материала 3             | Другое                             |
| Защитное соединение поверхности 3           | Tinned                             |
| Соединение обработки поверхности 3          | Sanded                             |
| Модель                                      | Тройник                            |
| Регулируемый угол                           | Nee                                |
| Тип потока                                  | Nee                                |
| Reducing                                    | Nee                                |
| Многодетальный                              | Nee                                |
| Системно-ориентированный                    | Ja                                 |
| Номинальный внутренний диаметр соединения 1 | DN 12                              |
| Наружный диаметр трубы соединения 1         | 16 Millimetre                      |
| Толщина стенки, соединение 1                | 2 Millimetre                       |
| Соединение 1                                | Муфта высокого давления            |
| Contour code connection 1                   | TH/U                               |
| Номинальный внутренний диаметр соединения 2 | Другое                             |
| Наружный диаметр трубы соединения 2         | 15 Millimetre                      |
| Толщина стенки, соединение 2                | 1 Millimetre                       |
| Соединение 2                                | Другое                             |
| Contour code connection 2                   | Другое                             |
| Номинальный внутренний диаметр соединения 3 | DN 12                              |
| Наружный диаметр трубы соединения 3         | 16 Millimetre                      |
| Толщина стенки, соединение 3                | 2 Millimetre                       |
| Соединение 3                                | Муфта высокого давления            |
| Contour code connection 3                   | TH/U                               |
| Стадия сжатия фланца                        | Другое                             |
| Материал уплотнения                         | EPDM (этилен-пропилен-диен-каучук) |
| Длина соединения 1                          | 45 Millimetre                      |
| Рабочая длина соединения 1                  | 21 Millimetre                      |

|  |                    |
|--|--------------------|
| Высокий предел прочности при растяжении                  | Nee                |
| Длина соединения 2                                       | 300 Millimetre     |
| Рабочая длина соединения 2                               | 17 Millimetre      |
| Длина соединения 3                                       | 45 Millimetre      |
| Рабочая длина соединения 3                               | 21 Millimetre      |
| Минимальная температура рабочей среды (продолжительная)  | 0 Degrees celsius  |
| Максимальная температура рабочей среды (продолжительная) | 70 Degrees celsius |
| Максимальное рабочее давление при 20°C                   | 10 Bar             |
| Класс жесткости кольца                                   | Другое             |
| С упаковкой  | Ja                 |
| Со сливом  | Nee                |
| С де-аэратором   | Nee                |
| ОТК «Gastec»   | Nee                |
| Сертифицировано KIWA                                     | Ja                 |
| С демферной шпилькой                                     | Ja                 |
| С колпачком  | Ja                 |
| Знак качества FM   | Nee                |
| Знак качества LPCB                                       | Nee                |
| Знак качества VdS  | Nee                |
| Знак качества ULC  | Nee                |
| Знак качества UL   | Nee                |

**Дополнительная информация в Интернете:**

[Installation and operating instructions](#)

[ACS certificate](#)

[DVGW certificate](#)

[DVGW certificate of conformity](#)

[KIWA certificate](#)

[NF certificate](#)

[WRAS certificate](#)

[PZH certificate](#)

[PZH certificate MultiSkin2](#)

[PZH certificate MultiSkin4](#)

[MultiSkin ÉMI certificate HUN](#)

[Certificate MultiSkin RUS](#)

[MultiSkin Drinking water certificate HUN](#)

[7130LW RFA](#)

[7130LW DWG](#)

[7130LW STEP](#)

[Leaflet](#)

[Z-Card](#)