

PPSU пресс-фитинги MultiSkin для металлополимерных труб.

- Линейка PPSU пресс-фитингов размером от 16 до 63 мм.
- Пресс-фитинги MultiSkin совместимы с пресс-профилями TH, H и U.
- Мгновенный контроль соединения с помощью кольца Visu-Control.
- Низкие потери давления.

Преимущества

Эксплуатационные характеристики

- Пресс-фитинг позволяет установить фитинг за семь секунд и устраняет риски, связанные со сварочными работами.
- Пресс-фитинги совместимы с пресс-профилями TH, H и U и с инструментами различных брендов.
- Улучшенная гидравлика и меньшие потери давления (в среднем на 7% по сравнению с предыдущим поколением)

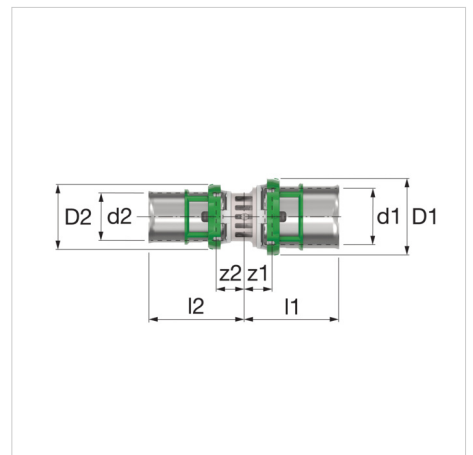
Безопасность

- Съёмное кольцо Visu-Control® обеспечивает возможность визуального и тактильного контроля соединения.
- Технология "не обжат — не герметичен": при отсутствии опрессовки соединение пропускает воду в ходе испытаний под давлением.
- Защитный колпачок предотвращает от загрязнений.

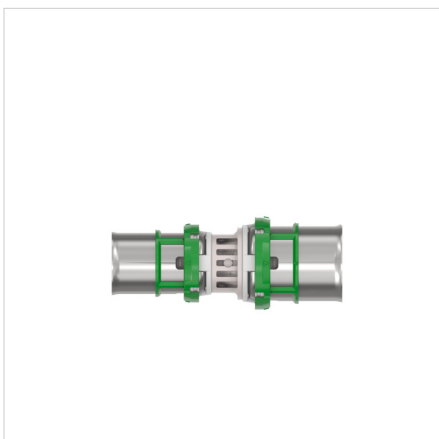
Технические характеристики

Система MultiSkin предназначена для следующих видов применения:

- Водоснабжение: от +5 °С до +95 °С (рабочая температура) и 10 бар (максимальное рабочее давление).
- Отопление и холодоснабжение: от -10 °С до +95 °С (рабочая температура) и 10 бар (максимальное рабочее давление).
- Ливневая канализация: от -10 °С до +95 °С (рабочая температура) и 10 бар (максимальное рабочее давление).



Описание	Муфта редукционная 26x3 - 16x2
Артикул	9240W2616
GTIN	03430650465084
Модель	<u>9240W - муфта редукционная</u>
Размеры	26x3 - 16x2



Размеры

Тип	Размеры							
	d1 [мм]	d2 [мм]	D1 [мм]	D2 [мм]	z1 [мм]	z2 [мм]	l1 [мм]	l2 [мм]
Муфта редукционная 20x2 - 16x2	20	16	27	23	9	9	33	32
Муфта редукционная 26x3 - 16x2	26	16	33	23	10	9	35	33
Муфта редукционная 26x3 - 20x2	26	20	33	27	10	9	35	33
Муфта редукционная 32x3 - 16x2	32	16	39	23	10	9	39	33
Муфта редукционная 32x3 - 20x2	32	20	39	27	10	9	39	33
Муфта редукционная 32x3 - 26x3	32	26	39	33	10	9	39	34
Муфта редукционная 40x3,5 - 26x3	40	26	48	33	12	10	50	34
Муфта редукционная 40x3,5 - 32x3	40	32	48	39	12	10	50	38
Муфта редукционная 50x4 - 32x3	50	32	58	39	13	10	52	38
Муфта редукционная 50x4 - 40x3,5	50	40	58	48	12	10	52	49
Муфта редукционная 63x4,5 - 40x3,5	63	40	71	48	14	11	75	49
Муфта редукционная 63x4,5 - 50x4	63	50	71	58	14	11	75	50

Классификация основные сведения

Тип продуктовой группы	Fittings, flanges and connectors
Класс продуктовой группы	Патрубок с 2 соединениями
Название продукта	Skinpr PPSU - Reduced Coupling - 26x3 - 16x2
Брэнд	COMAP
Тип продукта	26x16
Artikelnummer	9240W2616

Дополнительные сведения

Материал соединения 1	Polyphenylsulfone (PPSU)
Качество материала соединения 1	Другое
Защитное соединение поверхности 1	Без обработки
Соединение обработки поверхности 1	Без обработки
Материал соединения 2	Polyphenylsulfone (PPSU)
Качество материала соединения 2	Другое
Защитное соединение поверхности 2	Без обработки
Соединение обработки поверхности 2	Без обработки
Форма	Прямой
Модель	1-part
Reducing	Yes
Эксцентрик	No
Системно-ориентированный	Yes
Номинальный внутренний диаметр соединения 1	DN 20
Наружный диаметр трубы соединения 1	26 Millimetre
Толщина стенки, соединение 1	3 Millimetre
Соединение 1	Муфта высокого давления
Contour code connection 1	TH
Номинальный внутренний диаметр соединения 2	DN 12
Наружный диаметр трубы соединения 2	16 Millimetre
Толщина стенки, соединение 2	2 Millimetre
Соединение 2	Муфта высокого давления
Contour code connection 2	TH/U
Flange standard	Отсутствует (expired)
Стадия сжатия фланца	Другое
Материал уплотнения	EPDM (этилен-пропилен-диен-каучук)
Значение Зета	0.5
Высокий предел прочности при растяжении	No
Длина	68 Millimetre
Длина соединения 1	35 Millimetre
Рабочая длина соединения 1	10 Millimetre
Длина соединения 2	33 Millimetre
Рабочая длина соединения 2	9 Millimetre
Минимальная температура рабочей среды (продолжительная)	0 Degrees celsius
Максимальная температура рабочей среды (продолжительная)	70 Degrees celsius
Максимальное рабочее давление при 20°C	10 Bar
Класс жесткости кольца	Другое

С упаковкой	Yes
С демпферной шпилькой	Yes
ОТК «Gastec»	No
С колпачком	Yes
Со сливом	No
Сертифицировано KIWA	Yes
С де-аэратором	No
Знак качества FM	No
Знак качества LPCB	No
Знак качества ULC	No
Знак качества VdS	No
Знак качества UL	No

Дополнительная информация в Интернете:

[Installation and operating instructions](#)

[ACS certificate](#)

[DVGW certificate](#)

[DVGW certificate of conformity](#)

[KIWA certificate Fittings](#)

[KIWA certificate Piping System](#)

[NF certificate](#)

[WRAS certificate](#)

[PZH certificate](#)

[PHZ certificate MultiSkin2](#)

[PHZ certificate MultiSkin4](#)

[MultiSkin ÉMI certificate HUN](#)

[Certificate MultiSkin RUS](#)

[9240W RFA](#)

[9240W DWG](#)

[9240W STEP](#)

[Leaflet](#)

[Z-Card](#)

[Brochure Life cycle assessment MultiSkin Fittings](#)