

Латунные пресс-фитинги MultiSkin для металлополимерных труб.

- Линейка латунных пресс-фитингов размером от 16 до 75 мм.
- Пресс-фитинги MultiSkin совместимы с пресс-профилями ТН, Н и U.
- Мгновенный контроль соединения с помощью кольца Visu-Control.
- Низкие потери давления.

Преимущества

Эксплуатационные характеристики

Пресс-фитинги позволяют создать соединение за семь секунд и устраняют риски, связанные со сварочными работами.

Пресс-фитинги совместимы с профилями ТН, Н и U и с инструментами различных брендов.

Улучшенная гидравлика и меньшие потери давления (в среднем на 17% по сравнению с предыдущим поколением)

Безопасность

Съемное кольцо Visu-Control® обеспечивает возможность визуального и тактильного контроля соединения.

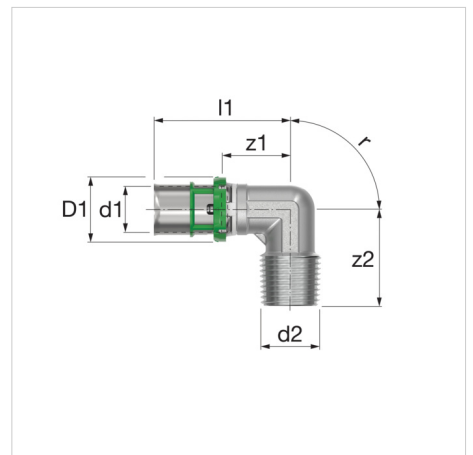
Технология "не обжат — не герметичен": при отсутствии соединения пропускает воду в ходе испытаний под давлением.

Защитный колпачок предотвращает от загрязнений.

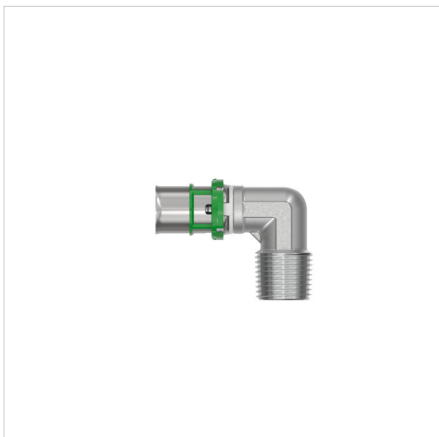
Технические характеристики

Система MultiSkin предназначена для следующих видов применения:

- Водоснабжение: от +5 °С до +95 °С (рабочая температура) и 10 бар (максимальное рабочее давление).
- Отопление и холодоснабжение: от -10 °С до +95 °С (рабочая температура) и 10 бар (максимальное рабочее давление).
- Ливневая канализация: от -10 °С до +95 °С (рабочая температура) и 10 бар (максимальное рабочее давление).



Описание	Уголок с НР 20x2 - 3/4
Артикул	7092GW2034
GTIN	03430650460409
Модель	<u>7092GW - уголок с НР</u>
Размеры	20 x 2 - $\frac{3}{4}$ "



Размеры уголка с HP - 7092GW

Тип	Размеры						
	d1 [мм]	d2 ["]	D1 [мм]	z1 [мм]	z2 [мм]	l1 [мм]	r [°]
Уголок с HP 14x2 - 1/2"	14	R $\frac{1}{2}$ "	21	23	34	47	90°
Уголок с HP 18x2 - 1/2	18	R $\frac{1}{2}$ "	25	23	34	47	90°
Уголок с HP 20x2 - 1/2	20	R $\frac{1}{2}$ "	27	23	34	47	90°
Уголок с HP 20x2 - 3/4	20	R $\frac{3}{4}$ "	27	23	35	47	90°
Уголок с HP 26x3 - 3/4	26	R1"	33	31	46	56	90°
Уголок с HP 26x3 - 1"	26	R $\frac{3}{4}$ "	33	31	39	56	90°
Уголок с HP 32x3 - 1"	32	R1"	39	32	46	61	90°
Уголок с HP 40x3,5 - 1"1/4	40	R1 $\frac{1}{4}$ "	47	32	53	71	90°
Уголок с HP 50x4 - 1"1/2	50	R1 $\frac{1}{2}$ "	57	37	57	78	90°
Уголок с HP 63x4,5 - 2"	63	R2"	71	47	76	108	90°
Уголок с HP 16x2 - 1/2	16	R $\frac{1}{2}$ "	23	23	34	47	90°

Классификация основные сведения

Тип продуктовой группы	Fittings, flanges and connectors
Класс продуктовой группы	Патрубок с 2 соединениями
Название продукта	Skinpr Metal - Elbow Threaded Male - 20x2 - 3/4
Брэнд	COMAR
Тип продукта	20x2-3/4"
Artikelnummer	7092GW2034

Дополнительные сведения

Материал соединения 1	Латунь
Качество материала соединения 1	Другое
Защитное соединение поверхности 1	Tinned
Соединение обработки поверхности 1	Sanded
Материал соединения 2	Латунь
Качество материала соединения 2	Другое
Защитное соединение поверхности 2	Tinned
Соединение обработки поверхности 2	Sanded
Форма	Изгиб
Модель	1-part
Угол наклона	90 Degrees
Диапазон изгиба	1.57 Millimetre
Reducing	No
Эксцентрик	No
Системно-ориентированный	Yes
Наружный диаметр трубы соединения 1	20 Millimetre
Толщина стенки, соединение 1	2 Millimetre
Соединение 1	Муфта высокого давления
Contour code connection 1	TH/U
Номинальный внутренний диаметр соединения 2	3/4" (20)
Наружный диаметр трубы соединения 2	19.05 Millimetre
Соединение 2	Наружная резьба газовая коническая (BSPT)
Contour code connection 2	Другое
Код контура	Другое
Flange standard	Отсутствует (expired)
Стадия сжатия фланца	Другое
Материал уплотнения	EPDM (этилен-пропилен-диен-каучук)
Значение Зета	1.38
Высокий предел прочности при растяжении	No
Длина	47 Millimetre
Длина соединения 1	47 Millimetre
Рабочая длина соединения 1	23 Millimetre
Длина соединения 2	35 Millimetre
Рабочая длина соединения 2	35 Millimetre
Минимальная температура рабочей среды (продолжительная)	0 Degrees celsius
Максимальная температура рабочей среды (продолжительная)	70 Degrees celsius
Максимальное рабочее давление при 20°C	10 Bar

Класс жесткости кольца	Другое
С упаковкой	Yes
С демпферной шпилькой	Yes
ОТК «Gastec»	No
С колпачком	Yes
Со сливом	No
Сертифицировано KIWA	Yes
С де-аэратором	No
Знак качества FM	No
Знак качества LPCB	No
Знак качества ULC	No
Знак качества VdS	No
Знак качества UL	No

Дополнительная информация в Интернете:

[Installation and operating instructions](#)

[ACS certificate](#)

[DVGW certificate](#)

[DVGW certificate of conformity](#)

[KIWA certificate](#)

[NF certificate](#)

[WRAS certificate](#)

[PZH certificate](#)

[PZH certificate MultiSkin2](#)

[PZH certificate MultiSkin4](#)

[MultiSkin ÉMI certificate HUN](#)

[Certificate MultiSkin RUS](#)

[7092GW RFA](#)

[7092GW DWG](#)

[7092GW STEP](#)

[Leaflet](#)

[Z-Card](#)